



Tipo Norma	:Decreto 122
Fecha Publicación	:19-07-1991
Fecha Promulgación	:18-06-1991
Organismo	:MINISTERIO DE TRANSPORTES Y TELECOMUNICACIONES; SUBSECRETARIA DE TRANSPORTES
Título	:FIJA REQUISITOS DIMENSIONALES Y FUNCIONALES A VEHICULOS QUE PRESTEN SERVICIOS DE LOCOMOCION COLECTIVA URBANA QUE INDICA
Tipo Versión	:Ultima Versión De : 10-03-2014
Inicio Vigencia	:10-03-2014
Id Norma	:9612
Ultima Modificación	:10-DIC-2013 Decreto 2289 EXENTO
URL	: http://www.leychile.cl/N?i=9612&f=2014-03-10&p=

FIJA REQUISITOS DIMENSIONALES Y FUNCIONALES A VEHICULOS QUE
PRESTEN SERVICIOS DE LOCOMOCION COLECTIVA URBANA QUE INDICA

Núm. 122.- Santiago, 18 de Junio de 1991.- Visto: Lo dispuesto en el artículo 56° de la Ley N° 18.290, de Tránsito, el artículo 3° de la Ley N° 18.696, en relación con la Ley N° 18.059, y la Resolución Exenta N° 366 de 1991, del Ministerio de Transportes y Telecomunicaciones,

Decreto:

Artículo 1°.- Para los fines del presente reglamento, las palabras o frases que se indican a continuación, tendrán el siguiente significado:

1. Puerta de servicio.- Puerta para ser usada por los pasajeros en condiciones normales de operación, con el conductor sentado.

2. Puerta de servicio de entrada baja: Puerta mediante la cual se accede a la plataforma del vehículo directamente sin peldaños.

3. Puerta doble: Puerta que ofrece dos, o el equivalente a dos, pasajes de acceso.

4. Puerta de emergencia: Puerta destinada a ser utilizada como salida de pasajeros en circunstancias excepcionales y particularmente, en caso de peligro.

5. Ventana de emergencia: Ventana destinada a ser utilizada como salida de pasajeros sólo en caso de peligro.

6. Ventana doble de emergencia: Ventana de emergencia que dividida en dos por una línea vertical imaginaria, presenta dos partes que cumplen con los requisitos establecidos para la ventana de emergencia en relación con sus dimensiones y accesibilidad. La ventana doble de emergencia se contabiliza como dos ventanas de emergencia.

7. Salida de emergencia: Una puerta o ventana a que se refieren los N°s 3, 4 y 5 precedentes y las puertas de servicio a que se refiere el N° 1 anterior, cuando cumple los requisitos de la puerta de emergencia.

8. Puesto del conductor: Espacio que comprende el asiento, volante, controles, instrumentos y otros dispositivos para la conducción y operación del vehículo, exclusivamente maniobrados por el conductor.

8. Punto de ojos: En un plano vertical, paralelo al plano longitudinal del vehículo y que pasa por el centro del volante de dirección, es el punto ubicado a una distancia de 200 mm. de la proyección vertical de la extremidad trasera del volante de dirección y a una altura de 550 mm. sobre el borde inferior de la misma extremidad trasera del volante de dirección.

DTO 170, TRANSPORTES
Art. único N° 1
D.O. 08.01.2004



10. Cabina de segregación del conductor: Recinto que aísla el puesto del conductor con respecto al resto del interior del bus, mediante paredes.

11. Vehículo Articulado: Vehículo que reúne las siguientes características: consta de dos o más secciones rígidas articuladas entre sí; los compartimientos de pasajeros de cada sección están comunicados entre sí de modo que los pasajeros pueden circular libremente; las secciones rígidas están unidas permanentemente y sólo pueden separarse mediante una operación que requiere instalaciones que, normalmente, sólo están disponibles en un taller.

12. Bus de entrada baja: Vehículo en el que parte de la superficie disponible para pasajeros constituye una superficie llana sin peldaños, con acceso como mínimo a una puerta de servicio de entrada baja.

13. Usuarios con movilidad reducida: Aquellas personas que tengan dificultades para acceder o utilizar el transporte público, como, por ejemplo, las personas con discapacidad (incluidas las personas con deficiencias sensoriales y psíquicas y los usuarios de silla de ruedas), las personas con discapacidades en las extremidades, las personas de baja estatura, las personas que lleven equipaje pesado, las personas de edad, las mujeres embarazadas, las personas con carritos de la compra y las personas con niños (incluidos niños sentados en cochecitos).

Artículo 2°.- Los buses con que se efectúen servicios de locomoción colectiva urbana, atendiendo a su capacidad de transporte, se clasificarán en los siguientes tipos:

a) Bus liviano (o Tipo L): bus con no más de 26 asientos, incluido el del conductor, y con un peso bruto vehicular inferior a 10 ton.

b) Bus mediano (Tipo M): bus con más de 26 asientos, incluido el del conductor, y peso bruto vehicular igual o superior a 10 ton pero inferior a 14 ton.

c) Bus pesado (Tipo P): bus con más de 26 asientos, incluido el del conductor, y peso bruto vehicular igual o superior a 14 ton.

DTO 195, TRANSPORTES
D.O. 21.10.2000

DTO 170, TRANSPORTES
Art. único N° 2
D.O. 08.01.2004

DTO 234, TRANSPORTES
a)
D.O. 09.12.1991

Artículo 2° Bis.- Los buses para los cuales se solicite su primera inscripción en el Registro Nacional de Transporte Público de Pasajeros, en las fechas y en las ciudades que por Resolución disponga el Ministerio de Transportes y Telecomunicaciones, atendiendo a su longitud se clasificarán de la siguiente manera:

a) Bus Clase A: bus de una longitud igual o superior a 8 metros e inferior a 11 metros. A su vez, los buses Clase A se clasificarán de la siguiente manera:

a.1) Bus Clase A1: bus perteneciente a la Clase A, cuya longitud es inferior a 9 metros.

a.2) Bus Clase A2: bus perteneciente a la Clase A, cuya longitud es igual o superior a 9 metros.

b) Bus Clase B: bus de una longitud igual o superior a 11 metros e inferior a 14 metros.

c) Bus Clase C: bus de una longitud igual o superior a 14 metros.

La longitud será considerada entre los extremos anterior y posterior del vehículo.

DTO 170, TRANSPORTES
Art. único N° 3
D.O. 08.01.2004

DTO 74, TRANSPORTES
Art. único N° 1
D.O. 08.01.2004

Artículo 3°.- Los buses Tipo M y P a que se refiere el artículo 2° anterior, deberán cumplir con los siguientes requisitos:

1. Dimensiones generales



El ancho exterior del vehículo será como máximo 2,60 m.; en todo caso, la proporción entre el ancho del vehículo y la distancia entre las caras externas de las ruedas del eje trasero será, como máximo 115%.

El largo deberá ser superior a 9,00 m para los buses Tipo M y superior a 11,00 m. para los buses Tipo P. El largo del voladizo trasero no podrá exceder del 65% de la distancia entre ejes.

2. Requisitos técnicos relativos a capacidad de pasajeros

a) Superficie total disponible para los pasajeros (S0): se determina descontando de la superficie del piso del vehículo, las siguientes:

- La superficie del puesto del conductor;
- La superficie de los peldaños; y
- La superficie ocupada por el puesto del cobrador y el molinete cuenta-pasajeros.

b) Superficie disponible para los pasajeros de pie (SI): se determina restando de S0, las siguientes:

- La superficie de las zonas que no son accesibles al pasajero de pie cuando todos los asientos están ocupados; y
- La superficie de las zonas que se encuentran situadas delante de un plano vertical que pasa por el centro del respaldo del asiento del conductor, en su posición más alejada del volante de dirección, y por el centro del espejo retrovisor exterior situado al lado derecho del vehículo.

c) Número de pasajeros

- Número de asientos: El número de asientos de pasajeros (A), que deberán cumplir con los requisitos establecidos en el N° 7 siguiente, no deberá ser inferior al número de metros cuadrados correspondientes a la superficie S0 multiplicada por 1,2, redondeado al número entero más próximo.

- Número total de pasajeros: El número total de pasajeros (N), tanto sentados como de pie, no deberá exceder de los números Nc y Ns, que se calculan de la forma siguiente:

$$N_c = (PBV - POM) / q; \text{ y}$$

$$N_s = A + SI/s$$

en que:

PBV: Peso bruto total del vehículo indicado por el fabricante.

POM: Peso en orden de marcha, incluye la tara del vehículo, carga de combustible, rueda de repuesto y herramientas normales, incrementado en 75 kg para el peso del conductor.

q: peso de un pasajero igual a 65 kg.

s: área necesaria para un pasajero de pie, igual a 0,167 m².

3. Puertas de servicio

a) Cantidad y ubicación

Los buses Tipo M deberán contar, a lo menos, con una puerta simple y una doble. la puerta simple deberá estar ubicada delante del eje delantero.

Los buses Tipo P, deberán contar, a lo menos, con dos puertas dobles.

b) Dimensiones

Las dimensiones mínimas del espacio libre con las puertas abiertas serán:

- Altura, mínima : 190 cm

- Ancho, mínimo : 70 cm (para puerta simple)
110 cm (para puerta doble)

El ancho del espacio libre con las puertas abiertas indicado precedentemente para cada caso, podrá ser reducido en 7 cm dentro de una franja de 60 cm de alto considerada desde el nivel del primer peldaño; esta reducción será aplicable también en la parte superior, dentro de una franja de 50 cm., medida hacia abajo desde el nivel del dintel de la puerta.

DTO 156, TRANSPORTES
1993, a)

DTO 234, TRANSPORTES
1991, b)

DTO 234, TRANSPORTES
1991, b)



c) Requisitos funcionales

c.1) Las puertas de servicio deberán ser operadas por el conductor y construirse de modo que cuando estén completamente cerradas, no puedan abrirse bajo la presión de los pasajeros eventualmente apoyados en ella. El sistema de cierre y apertura de puertas deberá contar con controles independientes para la puerta de subida respecto de la o las de bajada.

Además, el sistema de operación de las puertas deberá contar con un dispositivo de seguridad que impida que las puertas sean abiertas mientras el vehículo se encuentra en movimiento. A su vez, deberá impedir que el vehículo sea puesto en movimiento cuando las puertas se encuentren abiertas.

Junto a cada puerta deberá haber un dispositivo que permita aliviar la presión neumática del mecanismo de accionamiento de la puerta, de tal manera que en caso de accidente, puedan ser accionadas manualmente. Este dispositivo deberá estar claramente señalizado, será de fácil acceso y deberá estar a salvo de acciones accidentales por parte de los pasajeros.

c.2) Los bordes libres de las puertas que eventualmente puedan aprisionar a un pasajero en la operación de cierre, deberán estar provistos de una protección elástica, de goma o plástico, a todo su largo y con un ancho mínimo de 6,5 cm a cada lado, de modo que el cierre de las puertas sea hermético y no se haga por contacto de partes duras.

La elasticidad de la protección será tal que con la puerta cerrada sea posible retirar un objeto cilíndrico de 9,5 cm de diámetro envuelto en tela, con una fuerza menor que 18 kg-f.

En el caso que el sistema de cierre y apertura de puertas esté dotado de un mecanismo de control, que invierta la dirección del movimiento de la puerta que se encuentre en proceso de cierre cuando el borde de ésta golpea con un cuerpo de un ancho de 9,5 cm o más, que se halle entre dicho borde y su opuesto, la protección antes indicada tendrá un ancho mínimo de 5,0 cm a cada lado y no será exigible el ensayo de retiro del cilindro antes indicado. En todo caso, el sistema de control deberá operar de modo que el funcionamiento en el cierre de las puertas sea gradual, en cuanto que la velocidad del movimiento de la puerta debe disminuir al final del proceso de cierre.

c.3) La mitad superior de cada puerta de servicio deberá estar provista de vidrio de seguridad en no menos del 45% de su superficie respecto de la mitad inferior de la puerta de servicio próxima al conductor, este porcentaje de superficie encristalada será, como mínimo, de un 25%.

Para el conductor sentado, deberá ser visible, a través de la puerta delantera estando cerrada, el borde superior de una solera de 20 cm de altura desde el suelo, cuando el vehículo está a 40 cm y más de dicha solera.

c.4) Si la visibilidad directa no es suficiente, deberán instalarse espejos que permitan al conductor ver claramente desde su asiento la zona circundante de cada puerta de servicio, tanto interior como exterior.

c.5) Las puertas deberán abrirse de forma que la cara externa no quede expuesta al roce con los pasajeros. Durante el proceso de apertura, las puertas no deberán proyectarse más de 20 cm hacia afuera de la carrocería y cuando estén totalmente abiertas, éstas no podrán sobresalir más de 10 cm hacia afuera de la carrocería.

d) Acceso a las puertas de servicio

El espacio libre que se extiende hacia el interior del vehículo desde las puertas de servicio deberá permitir la libre pasada de un panel rectangular de

DTO 234, TRANSPORTES
1991, c)

DTO 156, TRANSPORTES
1993, b)

DTO 156, TRANSPORTES
1993, c)



10 cm. de espesor, 45 cm. de ancho y 70 cm. de alto desde el piso, que tiene sobrepuesto simétricamente sobre él un segundo panel de 55 cm. de ancho, 110 cm. de altura y de igual espesor. El panel deberá ser mantenido paralelo al vano de la puerta hasta alcanzarse el peldaño intermedio, después de lo cual deberá ser mantenido en ángulo recto a la dirección de movimiento probable de una persona que usa la puerta de servicio. Cuando el panel alcance una posición hacia el interior del vehículo a no más de 45 cm. de la correspondiente puerta de servicio y mientras se encuentre tocando el piso, debe ser retenido en esa posición; a partir del plano vertical que ocupa el panel se deberá verificar el pasillo de acuerdo con el dispositivo a que se refiere el numeral 6 siguiente.

4. Salidas de emergencia

a) Cantidad

Deberá contar a lo menos con la siguiente cantidad de salidas de emergencia de acuerdo con la capacidad total de pasajeros del vehículo:

Capacidad de Pasajeros	Cantidad de Salidas de emergencia
Inferior a 24	3
24 a 50	4
51 o superior	5

Para verificar la cantidad mínima de salidas de emergencia indicada en el cuadro anterior, se excluirán las escotillas de ventilación que puedan ser utilizadas como salidas de emergencia.

b) Ubicación

b.1) Las salidas de emergencia situadas en los costados del vehículo deben estar distribuidas de tal modo que la cantidad de ellas ubicadas en un costado no debe diferir de la cantidad de salidas de emergencia del otro costado, en más de una unidad.

b.2) Las salidas de emergencia ubicadas en un mismo costado del vehículo, deben estar distribuidas regularmente a lo largo de él.

b.3) Podrá existir una puerta o ventana de emergencia en la pared posterior del vehículo.

b.4) Si el vehículo cuenta con una sola salida de emergencia en el techo, ella deberá estar ubicada en la parte media del techo y si cuenta con dos de estas salidas, ellas deberán estar distanciadas a lo menos 200 cm una de otra.

c) Dimensiones

c.1) Puerta de emergencia: el vano libre de esta salida de emergencia deberá tener como mínimo:

- Altura : 110 cm
- Ancho : 55 cm

c.2) Ventana de emergencia: la superficie mínima deberá ser de 4.000 cm² y ser dimensionada de tal modo que permita la pasada, a través de la ventana misma, de un placa rectangular de 50 cm x 70 cm, con movimiento perpendicular al plano de ella.

c.3) Escotilla de emergencia: instalada en el techo del vehículo, deberá cumplir idénticos requisitos dimensionales que la ventana de emergencia señalados en c.2) anterior.

d) Requisitos funcionales

d.1) La puerta de emergencia debe poder abrirse fácilmente desde el interior y exterior del vehículo. No se excluye la posibilidad de que posea un mecanismo que bloquee la puerta cuando se opera la manilla del lado exterior, a condición de que pueda abrirse operando la manilla del lado interior.

d.2) La puerta de emergencia no debe ser del tipo operable por el conductor, excepto si se trata de una puerta de servicio que cumpla con lo establecido en la letra d.3) siguiente; la puerta de emergencia tampoco podrá ser el tipo de corredera.



d.3) Podrá considerarse como salida de emergencia, una puerta de servicio operada por el conductor siempre que posea en el interior del vehículo y próximo al vano de la puerta, un dispositivo mecánico que permita su apertura manual.

d.4) La puerta de emergencia deberá abrirse hacia el lado externo del vehículo y ser construida de modo que el riesgo de que se bloquee sea mínimo aunque la carrocería sea deformada.

d.5) Toda ventana de emergencia deber estar dotada de un sistema adecuado de expulsión que debe poder ser operado fácil y rápidamente o deberán poseer un vidrio de seguridad fácil de romper mediante un utensilio adecuado dispuesto internamente en la proximidad de cada salida.

d.6) Accesibilidad de la puerta de emergencia: El espacio comprendido entre el pasillo y la puerta de emergencia deberá permitir un acceso fácil a ella y al mecanismo de apertura.

d.7) Accesibilidad de la ventana de emergencia: Frente a la ventana de emergencia no deberán existir obstáculos que determinen un área libre de ella menor que el valor señalado en la letra c.2) de las dimensiones aplicables a estas salidas de emergencia.

d.8) Inscripciones: Las salidas de emergencia deben ser señaladas hacia el interior del vehículo con la palabra "ESCAPE".

El dispositivo de apertura de la puerta de servicio que la habilita como salida de emergencia y de toda otra salida de emergencia, deberá ser marcado claramente; asimismo, en la proximidad del dispositivo, deberán indicarse las instrucciones relativas a su funcionamiento en idioma español.

5. Peldaños de las puertas de servicio

a) Dimensiones

a.1) Las dimensiones de los peldaños de las puertas de servicio, serán los siguientes:

	Primer peldaño	Peldaño siguiente
- Altura, máxima (1) (2)	37 cm	30 cm
- Profundidad, mínima	30 cm	20 cm

(1) La altura del primer peldaño se mide desde el suelo hasta la superficie de apoyo del pie en el peldaño, con el vehículo sin pasajeros. La altura del peldaño siguiente se mide respecto de la superficie de apoyo del pie en el primer peldaño y se aplica también, para la altura entre la superficie horizontal de aquél y el piso del vehículo.

(2) En el caso de buses con suspensión mecánica, las alturas máximas para el primer peldaño y para el peldaño siguiente serán de 43 cm. y 33 cm., respectivamente.

a.2) El ancho de los peldaños tiene que ser tal, que al colocarse un placa delgada rectangular de 40 cm x 20 cm sobre cada uno de los peldaños, deberá verificarse que al menos el 95% de la superficie de la placa esté contenida en la superficie del peldaño. En el caso de los peldaños de una puerta de servicio doble, la comprobación se efectuará con dos placas de las dimensiones antes indicadas.

b) Requisitos técnicos

En las puertas de servicio deberá existir un máximo de 2 peldaños entre el suelo y el piso del vehículo.

La caja de peldaños deberá ser estructuralmente resistente y la superficie de los peldaños deberá estar revestida con un material durable, en base a caucho plástico o plancha de aluminio con características antideslizantes; la superficie de los peldaños deberá tener características antideslizantes que deberá conservar cualquiera sea la condición climática, no permitiéndose en todo caso, la colocación de varillas o

DTO 234, TRANSPORTES
1991, d)

DTO 152, TRANSPORTES
1992, a)
DTO 156, TRANSPORTES
1993, d)

DTO 156, TRANSPORTES
1993, d)

DTO 152, TRANSPORTES
1992, b)



perfiles con dicho fin, salvo el referido en el párrafo siguiente.

Las aristas de los peldaños deberán tener un perfil de aluminio con características antideslizantes o bien una banda de color amarillo.

Los componentes de la caja de peldaños sujetos a desgaste y averías por el uso, deberán ser fáciles de reemplazar sin que sea necesario remover parte del piso o del revestimiento externo.

6. Pasillo

El pasillo, y exceptuada el área que ocupa el molinete cuenta-pasajeros con que pueden contar los buses M y P, deberá estar diseñado y construido de modo de permitir la libre pasada de un dispositivo de prueba formado por dos cilindros co-axiales unidos por un cono truncado interpuesto entre ellos. El cilindro superior será achaflanado en su extremo libre en un ángulo de 30° con la base, de tal modo que la base correspondiente quede reducida a un círculo de 30 cm de diámetro. Las dimensiones del dispositivo de prueba serán las siguientes:

DTO 156, TRANSPORTES
1993, e)

- Diámetro del cilindro inferior	55 cm
- Altura del cilindro inferior	90 cm
- Diámetro del cilindro superior	60 cm
- Altura del cilindro superior	50 cm
- Altura total	190 cm

7. Asientos de pasajeros

a) Distribución

a.1) Los asientos para los pasajeros deberán disponerse transversalmente al eje longitudinal del vehículo y orientados en el sentido de marcha de éste, salvo en la zona de los cubre-ruedas y o en la zona inmediatamente detrás de las puertas de servicio, donde se permitirá una disposición distinta, siempre que se justifique por la facilidad de acceso, seguridad y comodidad de los pasajeros.

a.2) Los asientos deberán disponerse en dos hileras de asientos a ambos lados de la carrocería separadas por el pasillo de circulación y al menos una de ellas deberá ser de asientos dobles, salvo el asiento extremo trasero que podrá permitir la acomodación de más de dos pasajeros y el primer asiento de cada hilera, que podrá ser simple.

a.3) El piso en la zona de los asientos deberá estar al mismo nivel que el piso del pasillo de circulación, salvo en la zona de los cubre ruedas o, en los vehículos con motor trasero, en que se permitirá que las dos últimas corridas de asientos estén a una altura más elevada.

a.4) Los asientos extremos traseros no podrán ser continuos, sino que serán asientos dobles o simples, del mismo tipo que el resto.

b) Dimensiones

Las dimensiones de los asientos serán las siguientes:

- Altura de asiento (1)	40-45 cm
- Ancho del asiento por persona, mínimo	42 cm
- Profundidad del asiento	36-40 cm
- Altura del respaldo, mínimo	40 cm
- Altura total del respaldo, incluido el pasamanos	40-62 cm
- Inclinación de la superficie del cojín (siendo más alto en el borde anterior)	4-11°
- Inclinación del respaldo (respecto del plano vertical)	8-16°

DTO 152, TRANSPORTES
1992, c)

(1) La altura del asiento se mide desde el nivel del piso al plano superior del cojín del asiento. Puede ser reducida a no menos de 35 cm en asientos ubicados sobre cubre-ruedas.



c) Espaciamientos

c.1) En el caso de asientos orientados en la misma dirección, la distancia entre la superficie anterior del respaldo y la superficie posterior del respaldo de un asiento o de un panel divisorio ubicado inmediatamente adelante, medida horizontalmente a cualquier altura entre el nivel del cojín y un punto a 62 cm sobre el piso, no podrá ser inferior a 65 cm; esta distancia tampoco podrá ser superior a 80 cm, salvo en el caso del asiento central de la última corrida de asientos.

c.2) Cuando dos asientos transversales estén enfrentados entre sí, la distancia entre las caras anteriores de los respaldos de los asientos enfrentados, medida sobre el punto más alto de los cojines, no podrá ser inferior a 130 cm.

c.3) Cuando existan asientos enfrentados a paneles divisorios, tales como los existentes detrás de las cajas de peldaños o del puesto del conductor, la distancia entre el borde anterior del cojín y el panel divisorio, será al menos de 25 cm; esta distancia será de 30 cm en todos los niveles entre el nivel del piso y 10 cm sobre el nivel del piso, aplicándose también cuando el asiento enfrenta un cubre-ruedas.

c.4) En el caso de asientos de material elástico como espuma plástica y similares, el cojín y el respaldo deberán formar piezas independientes, con una separación entre sí y con la pared interna de la carrocería de a lo menos 3 cm, para facilitar su limpieza.

Todas las medidas deberán tomarse con el cojín y el respaldo sin comprimir y en un plano vertical que pasa a través del eje medio del puesto para sentarse.

d) Fijaciones

La fijación y estructura de los asientos deberá resistir sin romperse o colapsar, la aplicación de una fuerza longitudinal dirigida hacia el frente del vehículo, de 300 kg-f, aplicada en dos componentes de 150 kg-f, en el centro de la parte superior de cada una de las mitades de los respaldos. Para asientos simples, la fuerza será de 150 kg-f, aplicada en la parte superior del eje central del asientos.

Los puntos de fijación del asiento al piso deberán estar distanciados a lo menos 15 cm de la cara del asiento que da al pasillo.

e) Materiales

El material del cojín deberá ser elástico y deberá deformarse de 0,5 a 2 cm bajo el peso del pasajero. La superficie del cojín y el respaldo será revestido en tela plástica o similar que no sea absorbente, no destiña y sea de fácil limpieza.

f) Otros

La parte superior del respaldo de los asientos deberá estar provista de un pasamanos debidamente revestido para evitar lesiones a los pasajeros sentados atrás que, por frenada brusca, pudieran proyectarse hacia el mismo.

El asiento debe ser diseñado y construido libre de aristas, protuberancias y elementos de fijación como roscalatas, tornillos, etc. que puedan constituirse en riesgo para los pasajeros.

8. Ventanas vidrios traseros y parabrisas

a) Dimensiones

a.1) La altura del borde superior de los vidrios de las ventanas, medida desde el nivel del piso del vehículo, deberá ser como mínimo 170 cm.

a.2) La altura del borde inferior de las ventanas, medida desde el nivel del piso del vehículo, deberá ser como máximo de 95 cm.

b) Requisitos constructivos

b.1) Todos los vidrios utilizados en las ventanas laterales, parabrisas y vidrios traseros deberán ser de seguridad que cumplan con la Norma NCh 135. Of55 y tener



una transparencia mínima del 75%.

b.2) Las ventanas laterales deberán estar protegidas del agua que escurre por el techo en caso de lluvia, por un bota-aguas o canalización cuya sección transversal deberá ser de 1 cm² como mínimo. Cuando el vehículo es desacelerado, las aguas de las canalizaciones no deberán escurrir sobre el parabrisas, la ventana del puesto del conductor o la zona de las puertas de servicio.

b.3) Las ventanas laterales deberán estar divididas en una parte inferior fija, cuyo borde superior no podrá estar a menos de 135 cm de altura desde el piso, y una superior con a lo menos una mitad corrediza. La altura de la parte móvil no deberá ser inferior a 20 cm. La sección móvil deberá contar con una manilla o tirador que permita su suave y fácil apertura y cierre, con una fuerza inferior a 5 kg-f, que no deberá aumentar sensiblemente debido al uso continuo; no obstante, para los efectos de la comprobación del requisito en un vehículo nuevo se aceptará una fuerza de apertura de hasta 10 kg-f. Las ranuras por las que desliza la parte móvil, deberán ser revestidas con un material adecuado de alta durabilidad de modo de evitar las vibraciones y ruidos.

La altura de los bordes superior e inferior de los vidrios traseros no deberá diferir en más de 20 cm de la misma altura de los vidrios laterales, excepto para los vehículos con motor trasero, en que se aceptará que esta diferencia sea de 25 cm. para el borde inferior. El ancho de los vidrios traseros no deberá ser inferior al 80% del ancho total de la carrocería a la altura desde el suelo considerada.

b.4) El parabrisas deberá ser diseñado para reducir los reflejos causados por la iluminación interna. El parabrisas deberá permitir al conductor la visión de un objeto de 110 cm de altura situado a 70 cm del frente del vehículo; igualmente, deberá posibilitar al conductor sentado un ángulo visual superior de 15° a lo menos.

c) Otros

c.1) Limpiaparabrisas: El mecanismo del limpiaparabrisas deberá permitir la selección de a lo menos dos velocidades de barrido sobre un área del parabrisas que cumpla con SAE J198.

c.2) Deberá contar con un lavador del parabrisas que deberá ser accionado eléctricamente, en forma independiente o combinada con el limpiaparabrisas. El sistema deberá contar con un depósito de líquido de lavado de a lo menos 3 lt de capacidad y contar con un eyector de líquido por cada mitad del parabrisas.

c.3) En la parte interna del parabrisas deberá contar con un sistema de aire frío y caliente para desempañar el parabrisas, comandado por el conductor. El sistema deberá ser capaz de desempañar el parabrisas en un tiempo máximo de 15 minutos a partir del momento que es accionado.

9. Asideros y pasamanos

a) Requisitos generales

Los asideros y pasamanos deberán ser de una resistencia adecuada y diseñados e instalados de modo de evitar todo riesgo de lesiones a los pasajeros.

Los asideros y pasamanos, así como su fijación a la estructura del vehículo, deberán resistir sin presentar deformaciones permanentes, las siguientes cargas:

- Pasamanos superiores: una fuerza distribuida vertical de 200 kg-f/m, aplicada a lo largo de la distancia entre dos soportes consecutivos.

- Columnas y otros asideros: una fuerza horizontal de 150 Kg-f, aplicada al centro de la distancia entre apoyos.

Los asideros y pasamanos deberán tener una sección que permita a los pasajeros sujetarse en forma fácil y

DTO 156, TRANSPORTES
1993, f)

DTO 234, TRANSPORTES
1991, c)

DTO 156, TRANSPORTES
1993 g)
DTO 152, TRANSPORTES
1992 d)

DTO 234, TRANSPORTES
1991 e)

DTO 234, TRANSPORTES
1991 f)



firme. Ninguna dimensión de la sección podrá ser inferior a 20 mm ni superior a 45 mm, excepto para los asideros y pasamanos situados en la zona de las puertas de servicio y asientos, donde se permitirá una dimensión mínima de la sección de 15 mm, siempre que la otra dimensión de ella sea igual o superior a 25 mm.

El espacio libre entre un asidero o pasamanos y la parte adyacente de la carrocería o paredes será como mínimo de 50 mm; sin embargo, en el caso de asideros y pasamanos situados en la zona de la puerta de servicio se permitirá un mínimo de 35 mm para este espacio libre que permite el alojamiento de parte de la mano.

Todas las variaciones en altura y dirección de los pasamanos superiores deberán ser efectuados con curvaturas suaves.

b) Asideros y pasamanos para pasajeros de pie.

Deberá existir un número suficiente de asideros y pasamanos para cada punto de la superficie del piso del vehículo destinada a los pasajeros de pie. Este requisito se entenderá satisfecho cuando un pasajero de estatura de 160 a 164 cm, normal, situado en cualquier punto del área destinada a los pasajeros de pie, puede alcanzar dos asideros o pasamanos ubicados a una altura no superior a 190 cm ni inferior a 80 cm; además, al menos uno de estos elementos de sujeción deberá estar ubicado a no más de 150 cm de altura desde el piso, en un punto considerado.

Cualquier área que pueda ser ocupado por pasajeros de pie y que no esté separada por asientos de las paredes, deberá poseer un pasamanos horizontal y paralelo a las paredes a una altura comprendida entre 80 y 150 cm desde el piso.

c) Asideros y pasamanos en la zona de las puertas de servicio

Deberán existir asideros o pasamanos al interior de la carrocería a ambos costados de la puerta de servicio.

Los asideros o pasamanos situados en la zona de las puertas de servicio deberán ofrecer un punto de sujeción a las personas paradas sobre la calzada adyacente a la puerta de servicio o sobre cualquiera de los peldaños en que el usuario del vehículo se sitúa sucesivamente. Este punto de sujeción debe encontrarse, verticalmente, entre 80 y 100 sobre el suelo y sobre cada uno de los peldaños. Respecto de su ubicación horizontal, deberá cumplirse:

- Para la persona situada sobre el suelo: a no más de 40 cm hacia el interior del borde externo del primer peldaño; y

- Para la persona situada sobre un peldaño: a no más de 40 cm del borde interno del peldaño que ocupa, ni hacia el exterior del borde externo del peldaño considerado.

En el caso de las puertas dobles de servicio, los requisitos anteriores deberán ser cumplidos para los dos pasajes de acceso que ofrece dicha puerta de servicio, debiendo tener en todo caso, un asidero tipo columna fijado en su parte inferior en la mitad del segundo peldaño y en su parte superior al techo, con un asidero que seguirá la pendiente de los peldaños a una altura entre 80 y 90 cm hasta el borde exterior del segundo peldaño que, a través de una curva, se unirá a un tramo de asidero vertical fijado en el primer peldaño, o una ejecución funcionalmente semejante que proporcione el necesario confort y seguridad en el movimiento del pasajero.

d) Materiales

Los tubos utilizados en la construcción de los pasamanos superiores, columnas y asideros situados en la zona de las puertas de servicio, deberán ser de acero inoxidable, aluminio o tubo de acero protegido con material plástico u otro recubrimiento adecuado.

DTO 234, TRANSPORTES
1991 g)



10. Paneles divisorios

a) Ubicación

Se instalarán paneles divisorios en los siguientes lugares:

a.1) Entre los asientos y la caja de peldaños de cualquier puerta de servicio, para evitar que los pasajeros caigan a la caja de peldaños durante una frenada brusca; y

a.2) Detrás del puesto del conductor, para evitar perturbaciones al conductor por contacto entre éste y los pasajeros, o perturbaciones de su campo visual.

b) Dimensiones

Todos los paneles divisorios deberán tener un huelgo de 8 a 12 cm en relación al piso y en el caso del panel divisorio del puesto del conductor, también al techo.

Los paneles divisorios que se instalen respecto de los asientos enfrentados a las cajas de peldaños, deberán tener un ancho no inferior al 90% del ancho de los asientos colocados al frente y una altura de 65 a 90 cm sobre el piso.

c) Materiales

Los paneles divisorios señalados en la letra a.1) anterior, deberán ser construidos en material opaco que no se afecte por corrosión y su material de terminación será similar al del revestimiento interno de la carrocería.

11. Puesto del conductor

a) Asiento del conductor

El asiento del conductor deberá contar con un mecanismo de regulación que, permita que la altura de la superficie del cojín, con el asiento cargado con 75 kg y medida desde el piso, pueda ser ajustada entre 40 y 52 cm; igualmente, el asiento deberá ser ajustable en el sentido longitudinal en una carrera mínima de 12 cm.

El ancho mínimo del asiento será de 45 cm con una profundidad de 40 a 50 cm. La inclinación del cojín, más alevado hacia el frente, será de $5^{\circ} + 4^{\circ}$. El cojín deberá tener sus bordes laterales altos que el centro de manera de evitar desilzamientos laterales. La altura del respaldo del asiento, medido desde la intersección del respaldo y el cojín o sus proyecciones, deberá ser de $50 + 5$ cm, independientemente del ajuste. El respaldo deberá tener un mecanismo que permita una inclinación hacia atrás respecto del plano del cojín en un rango mínimo de 95 a 105° .

Los mecanismos de ajuste antes mencionados, deben permitir que el conductor, estando sentado, pueda efectuar las regulaciones manualmente sin complicaciones ni excesivo esfuerzo. Los mecanismos deberán mantener los ajustes sin que éstos puedan modificarse sin intervención voluntaria o en forma inadvertida.

b) Tablero de instrumentos

El tablero de instrumentos deberá instalarse de manera que, encontrándose en el campo de visión del conductor, la superficie del mismo forme un ángulo de aproximadamente 90° con la línea de visión inferior del conductor. La distancia recomendada entre el punto de ojos al área central del tablero de instrumentos es de $70 + 5$ cm.

Los instrumentos de alerta deberán colocarse en un área que se encuentre dentro de un ángulo de 30° en un plano horizontal a cada lado del punto de ojos. Dentro de los instrumentos de alerta, los siguientes son obligatorios:

- Velocímetro y odómetro, deberá ser graduado de 0 a 80 kph a lo menos, con divisiones de 10 kph y el odómetro debe tener una capacidad para registrar hasta 999.999 km. El velocímetro deberá ser del tipo de aguja y tener un tamaño y exactitud de acuerdo con SAE J678 o similar;

- Manómetro doble, para registrar la presión en los

DTO 152, TRANSPORTES
1992 e)
DTO 234, TRANSPORTES
1991 h)



estanques acumuladores de aire de los frenos de servicio;

- Luz de alarma, para indicar presión insuficiente del aceite de lubricación del motor;
- Termómetro para indicar la temperatura del agua del sistema de refrigeración, conectado con una luz indicadora para acusar temperatura excesiva;
- Tacómetro, para medir las r.p.m. del motor; e
- Indicador del nivel de combustible.

En el evento de encontrarse segregado el puesto del conductor, la cabina deberá cumplir los requisitos funcionales que por Resolución determine el Ministerio de Transportes y Telecomunicaciones.

12 Puesto del cobrador DEROGADO.-

DTO 195, TRANSPORTES
D.O. 21.10.2000

DTO 219, TRANSPORTES
1992, 1°, a)

13 Sistema de aviso de parada.

Deberá existir un timbre eléctrico de aviso de parada de sonido de corta duración, audible para el conductor y los pasajeros, el que deberá ser accionado por botones o interruptor de cinta sensible a la presión mecánica ejercida por los dedos de los pasajeros, convenientemente ubicados a no más de 150 cm respecto de los pasajeros sentados y de pie, incluso para aquellos que se encuentren ubicados sobre el peldaño inmediatamente inferior al pasillo.

Conjuntamente con el sonido del timbre ubicado en el puesto del conductor, en un lugar visible al conductor deberá encenderse una señal luminosa que, mientras se mantenga activada, podrá operar un circuito que impida la posibilidad de repetir la señal acústica a condición de que existan luces visibles a todos los pasajeros indicadoras que el conductor ha sido avisado.

14 Iluminación interna

Deberá contar con una iluminación interna adecuada en toda el área destinada a los pasajeros, especialmente en la zona de la caja de peldaños y en el pasillo.

La iluminación general deberá ser en base a lámparas fluorescentes debidamente protegidas, preferentemente con material no transparente, e instaladas de manera que no cauce reflejos en el parabrisas y la luz que proyecten debe ser blanca.

La potencia de la luz será lo más uniforme posible, teniendo 80 lux como mínimo a una altura de 100 cm sobre el piso del vehículo en las zonas de asientos de pasajeros y de la caja de peldaños. Las lámparas ubicadas en la caja de peldaños deberán instalarse de modo que no puedan ser oscurecidas por las puertas estando abiertas y podrán ser del tipo incandescente.

15 Niveles de Ruido. El vehículo deberá cumplir los niveles de ruido que se establezcan en las normas de emisión respectivas.

16 Indicador de recorrido

El vehículo deberá llevar un compartimiento ubicado en la parte superior del frente de la carrocería para la instalación de letreros con la indicación del destino e identificación de la línea, cuyas dimensiones, vistas desde el exterior, serán como mínimo de 200 cm x 20 cm. La cubierta que da al exterior del referido compartimiento deberá ser de material transparente y deberá contar con iluminación en base a lámparas fluorescentes.

17 Luces exteriores

El sistema de luces exteriores deberá contar con las luces a que se refieren los artículos 68 y siguientes de la Ley de Tránsito N° 18.290, respecto de las cuales deberán cumplirse los siguientes requisitos:

a) Los focos de luces altas y bajas deberán estar lo más alejado posible entre sí y los respectivos centros a una altura de 80 + 10 cm del suelo. La luz alta deberá tener una intensidad que permita, de noche y con buen tiempo, discernir la existencia de obstáculos en el

DTO 58, TRANSPORTES
D.O. 09.07.2002

DTO 129, TRANSPORTES
Art. 21 a)
D.O. 07.02.2003
NOTA

DTO 234, TRANSPORTES
1991 i)



camino frente al vehículo, a una distancia de 100 m; la luz baja deberá tener una intensidad que permita en iguales condiciones, discernir obstáculos a una distancia de 40 m.

b) Las luces de frenos deberán tener una intensidad que permita su buena visibilidad durante el día a 100 m de distancia, sin que provoquen, durante la noche, molestia a los conductores que se encuentren detrás.

Las luces de frenos deberán ser activadas mediante la actuación de cualquiera de los sistemas de frenos de servicio del vehículo. Estas luces podrán ser combinadas con otra luz roja trasera, siempre que las luces de frenos sean de mayor intensidad y puedan ser claramente diferenciadas de otra luz.

c) Además de las luces destellantes de viraje delanteras y traseras, deberá ser visible una luz destellante de viraje en la parte delantera de los lados de la carrocería a una distancia no superior a un cuarto del largo del vehículo o 200 cm del frente de éste, el que sea más bajo. La función de la luz de viraje visible desde el costado del vehículo podrá ser cumplida por la luz delantera si cumple con la condición de visibilidad desde el costado.

18 Piso del vehículo

a) El piso del vehículo deberá ser construido con materiales de adecuada resistencia estructural, herméticamente unidos, y deberá fijarse convenientemente a su base de modo de evitar vibraciones o juegos durante la operación del vehículo.

b) El piso deberá ser revestido de goma, material plástico o materiales similares. La superficie del pasillo y del acceso a las puertas de servicio deberán tener características antideslizantes, prohibiéndose en todo caso para este fin, la colocación de varillas antideslizantes de cualquier tipo.

c) La zona expuesta de la parte inferior del piso y su estructura soportante deberá protegerse adecuadamente contra la corrosión, tanto en los puntos de contacto de la estructura con sus apoyos, como la superficie inferior, que deberá tratarse con compuestos sellantes apropiados, además del tratamiento antirruídos.

d) La unión del piso con la cara interna de las paredes laterales de la carrocería, deberá efectuarse en concordancia con una curva cilíndrica de radio 5 + 1 cm.

e) El piso del vehículo deberá estar a un mismo nivel, salvo en el pasillo y en las zonas de acceso en que se aceptarán sobreniveles siempre que éstos sean salvados con rampas de pendiente inferior a 8% y de más de 30 cm de longitud. También, se aceptará un sobrenivel del piso en la zona trasera, en lo necesario que corresponda a salvar la ubicación del grupo motor/transmisión; el sobrenivel máximo permitido en este caso será de 35 cm.

19 Parachoques

a) Los parachoques, que deberán ser protegidos contra la corrosión y ser resistentes a los impactos, serán dimensionados e instalados de tal modo que pequeños choques con obstáculos u otros vehículos producidos en maniobras a baja velocidad, no signifiquen daños a la carrocería.

b) Los parachoques deberán extenderse hasta los laterales de la carrocería, formando en sus extremos una curvatura suave, pero sin exceder el ancho máximo permitido. Cada parachoques deberá tener una protección de goma capaz de amortiguar pequeños impactos.

c) El ancho del parachoques medido en la vertical deberá ser como mínimo 20 cm y, con el vehículo vacío, el borde inferior deberá encontrarse como máximo a 55 cm y 65 cm desde el suelo, para los buses P y M, respectivamente.

20 Sistemas del vehículo

DTO 234, TRANSPORTES
1991 j)

DTO 234, TRANSPORTES
1991 k)



20.1 Sistema de dirección

a) Generalidades

La dirección deberá ser del tipo con asistencia hidráulica o servoasistida.

Las características mecánicas y geométricas del sistema de dirección deberán optimizarse de modo de permitir una adecuada precisión de mando y respuesta, una alta estabilidad direccional y un adecuado retorno a la posición correspondiente a la trayectoria rectilínea, una vez que cesado el esfuerzo ejercido sobre el volante por el conductor.

Las características cinemáticas de los mecanismos articulados deberán ser tales que minimicen los efectos debidos a las oscilaciones de la suspensión sobre la trayectoria del vehículo.

El esfuerzo tangencial aplicado por el conductor al volante para mover las ruedas en todo su giro angular, con el vehículo detenido y el motor a 1.200 rpm, deberá ser inferior a 10 Kg-f. Por otra parte, el esfuerzo sobre la dirección con el vehículo en movimiento no deberá ser tan bajo que comprometa la sensibilidad manual del conductor. En el caso de pérdida total de la asistencia hidráulica, el esfuerzo aplicado por el conductor, en cualquier maniobra, no deberá sobrepasar 50 kg-f.

El sistema deberá atenuar la transmisión al volante de vibraciones o golpes provocados por irregularidades del pavimento.

El volante deberá tener un diámetro de 50 + 5 cm y una inclinación con la horizontal de 25 + 15°. El número de vueltas del volante deberá ser inferior a 6 ó, preferentemente, de 3 a 4.

b) Maniobrabilidad

b.1) El vehículo deberá poder maniobrar dentro de un círculo de 12 m de radio, sin que ninguno de los puntos del vehículo se proyecte fuera de la circunferencia de dicho círculo.

b.2) Cuando los puntos extremos del vehículo se desplacen sobre un círculo de 12 m de radio, todos los puntos del vehículo deberán poder inscribirse al interior de una pista circular de 6,7 m de ancho.

b.3) Cuando el vehículo esté detenido y tenga sus ruedas direccionales giradas de modo que si se desplazara el punto más al exterior del vehículo describiría un círculo de 12 m de radio, se determinará un plano vertical tangente al costado del vehículo situado hacia el exterior del círculo, trazando una línea sobre el suelo. Cuando el vehículo se mueve hacia adelante, describiendo el círculo de 12 m de radio, ninguna parte de él deberá moverse fuera del plano vertical en más de 80 cm.

20.2 Sistema de suspensión

a) Generalidades

La suspensión deberá ser tipo neumático, con regulación automática de la altura del piso del vehículo respecto a los ejes del mismo, o mecánica.

En todas las condiciones de operación del vehículo la suspensión neumática deberá:

- Controlar las oscilaciones verticales, longitudinales y transversales, garantizando las condiciones de confort de los pasajeros y protegiendo los componentes del vehículo.

- Asegurar la estabilidad del vehículo, manteniendo la carrocería permanentemente nivelada.

- Mantener la altura del piso constante en relación con los ejes, con un margen de 20 mm respecto al nivel nominal, independientemente de las cargas transportadas y condiciones de operación.

- Soportar los esfuerzos verticales, longitudinales, transversales y torcionales, transfiriéndolos del vehículo al suelo y viceversa.

DTO 152, TRANSPORTES
1992 f)

DTO 156, TRANSPORTES
1993 h)



b) Otras disposiciones relativas a la suspensión Neumática.

DTO 156, TRANSPORTES
1993 h)

Los pulmones de aire deberán ser, en lo posible, del mismo tipo para ambos ejes del vehículo.

La válvula reguladora del nivel deberá efectuar regulaciones estables en función de la carga, de manera que durante la operación normal del vehículo, las vibraciones de alta frecuencia y pequeña amplitud no induzcan la entrada o salida de aire de los pulmones. Deberá instalarse una válvula de retención para evitar la inversión del flujo de aire por sobrepresiones en los pulmones de aire.

Los estanques de aire deberán progerse contra la corrosión y soportar una presión de ensayo igual a 5 veces la presión nominal, conforme a la Norma SAE J106 o ASTM-B 117-64.

La presión del estanque deberá mantenerse a través de una válvula reguladora de presión; igualmente, la tubería de alimentación de aire del sistema deberá contar con una válvula de retención que impida la inversión del flujo de aire.

El sistema deberá contar con un dispositivo automático de drenaje además del sistema manual, que deberá ser fácilmente accesible para el operador. Ambos sistemas deberán eliminar el agua directamente al sueldo.

c) Amortiguadores: Deberán ser hidráulicos de doble efecto con un factor de amortiguación suficiente para controlar la oscilación vertical del vehículo después de golpear con una perturbación en el camino, en 4 ciclos o menos.

20.3 Sistema de frenos

El sistema de frenos deberá estar compuesto de los siguientes subsistemas independientes entre sí:

- Freno de servicio,
- Freno de estacionamiento, y
- Freno de motor de accionamiento automático.

a) El freno de servicio deberá ser de actuación totalmente neumática y con dos circuitos independientes, uno para el eje delantero y el otro para el eje trasero.

b) El freno de estacionamiento deberá ser capaz de mantener el vehículo, con su carga máxima, detenido en una pendiente de 22%. El freno de estacionamiento será del tipo de actuación por resortes por liberación de presión de aire y su mecanismo de aplicación deberá permitir que se mantenga accionado el sistema en ausencia del conductor.

Deberá contar con su propio estanque de aire a presión, con capacidad suficiente para ocho operaciones completas de activación y desactivación, con el compresor desconectado.

En caso de emergencia, el freno de estacionamiento deberá ser capaz de desacelerar el vehículo, con su carga máxima y circulando sobre pavimento horizontal y seco, desde una velocidad inicial de 50 KPH con la caja de velocidades en neutro, con una desaceleración de 2 m/seg².

20.4 Sistema de transmisión

El embrague del vehículo podrá ser accionado mediante un sistema mecánico, hidráulico o de otro tipo, siempre que sea de alta eficiencia y de accionar suave y liviano. La fuerza aplicada por el conductor sobre el pedal del embrague en la operación de acople o desacople, no deberá superar los 17 kg-f.

El vehículo podrá estar equipado con cualquiera de los siguientes sistemas de transmisión:

- transmisión convencional con embrague y caja de cambios;
- transmisión automática en que los cambios de marcha se efectúan de acuerdo a las necesidades de operación del vehículo, sin participación del conductor;



Y - Transmisión semi-automática, en que los cambios de marcha se efectúan exclusivamente por comando manual del conductor.

Para el caso de transmisión convencional deberá poseer un mínimo de cuatro marchas hacia adelante sincronizadas, excepto la primera y una marcha atrás. La velocidad máxima del vehículo estará limitada a 85 KPH.

En todo caso, los buses M y P que se incorporen a contar del 1 de enero de 1995 a los servicios de locomoción colectiva urbana de la ciudad de Santiago, deberán contar con transmisión automática o mecánica, opcionalmente.

Las bases técnicas y administrativas que se empleen en las licitaciones públicas de uso de vías para la prestación de servicios de transporte de pasajeros a que se refiere el inciso segundo del artículo 3° de la ley 18.696, deberán contemplar en la pauta de evaluación de los vehículos un puntaje adicional cuando el bus cuente con transmisión automática.

21 Aparato Sonoro o Bocina. El vehículo deberá tener instalado sólo un aparato sonoro o bocina, el que debe corresponder obligatoriamente al instalado en la fabricación de dicho vehículo o equivalente a éste, quedando estrictamente prohibidos los aparatos sonoros o bocinas de aire comprimido, y los que no sean monocordes.

DTO 295, TRANSPORTES
1994 a)

DTO 208, TRANSPORTES
Letra a)
D.O. 04.11.2000
DTO 208, TRANSPORTES
Letra b)
D.O. 04.11.2000

DTO 129, TRANSPORTES
Art. 21 b)
D.O. 07.02.2003
NOTA

NOTA:

El Art. 22 del DTO 20, Transportes, publicado el 07.02.2003, dispuso que la presente modificación entrará en vigencia noventa días después de su publicación.

Artículo 4°.- Los buses Tipo L referidos en la letra a) del artículo 2° anterior, además de cumplir con los requisitos técnicos relativos a capacidad de pasajeros a que se refiere el número 2 del artículo 3° precedente, deberán cumplir con los siguientes requisitos:

1. Puertas de servicio

Deberán tener, a lo menos, dos puertas de servicio. Las dimensiones y requisitos funcionales que deberán cumplir las puertas de servicio serán las señaladas en el N° 3 del artículo 3° anterior, salvo el requisito relativo al comando que opera simultáneamente todas las puertas de servicio; el ancho del espacio libre con las puertas abiertas, que será como mínimo 65 cm; el requisito de ancho mínimo de la protección del borde libre de las puertas que podrá ser 5 cm; y la prueba de la elasticidad de la protección, que no será exigible.

2. Salidas de emergencia

Se aplica lo estipulado en el N° 4 del artículo 3° anterior.

3. Peldaños de las puertas de servicio

Se aplica lo estipulado en el N° 5 del artículo 3° anterior, considerando las siguientes dimensiones:

	Primer peldaño	Peldaño siguiente
- Altura, máxima	35 cm	30 cm
- Profundidad, mínima	25 cm	20 cm

DTO 39, TRANSPORTES
a)
D.O. 25.04.2001

Decreto 1885 EXENTO,
TRANSPORTES
Art. 1
D.O. 24.11.2011

4. Pasillo

Se aplica lo estipulado en el N° 6 del artículo 3° anterior, con la consideración de que el dispositivo de prueba que allí se especifica tenga las



dimensiones siguientes:

- Diámetro del cilindro inferior	42 cm
- Altura del cilindro inferior	100 cm
- Diámetro del cilindro superior	55 cm
- Altura del cilindro superior	55 cm
- Altura total	185 cm

5. Asientos de pasajeros

Los asientos para los pasajeros deberán ser del tipo de butacas individuales, dispuestos transversalmente al eje longitudinal del vehículo y orientados en el sentido de marcha de éste.

Además, se aplica lo indicado en las letras a2) y b) a e) del N° 7 del artículo 3° anterior, salvo respecto de las dimensiones y espaciamiento que se detallan más adelante, en que se aplicarán los valores que en cada caso se indican;

DTO 39, TRANSPORTES
b)

D.O. 25.04.2001
DTO 39, TRANSPORTES

c)
D.O. 25.04.2001

- DEROGADO.-	
- Profundidad del asiento	36-43 cm
- Altura total del respaldo, mínimo	60 cm
- Distancia entre la superficie anterior del respaldo y la superficie posterior del respaldo del asiento o panel divisorio ubicado inmediatamente adelante	67-80 cm

DTO 234, TRANSPORTES
N° 1

D.O. 09.12.1991

Estos asientos, incluidos los asideros para cada pasajero sentado, deberán diseñarse y construirse atendiendo al mayor confort y a que no signifiquen riesgos de lesiones a los usuarios.

6. Ventanas, vidrios traseros y parabrisas

Se aplica lo señalado en el N° 8 del artículo 3° anterior, salvo las dimensiones señaladas en a.1) y b.3).

7. Asideros y pasamanos

Se aplica lo estipulado en a), c) y d) del N° 9 del artículo 3° anterior.

Asimismo, deberá contar a lo menos con dos pasamanos superiores a lo largo del pasillo, ubicados no más afuera de 10 cm de la proyección del plano vertical que toca los bordes laterales de los asientos contiguos al pasillo.

8. Paneles divisorios

Se aplica lo señalado en el N° 10 del artículo 3° anterior.

9. Puesto del conductor

Se aplica lo señalado en el N° 11 del artículo 3° anterior.

10. Iluminación interna, niveles de ruido, aparato sonoro o bocina, luces exteriores, piso del vehículo y parachoques.

Se aplica lo indicado para cada rubro en el artículo 3° anterior, salvo en lo que respecta a luces exteriores, en que la altura de los respectivos centros de los focos de las luces altas y bajas al suelo podrán ser de hasta 110 cm.

11. Indicador de recorrido

Se aplica lo estipulado en el N° 16 del artículo 3° anterior, con la salvedad que las dimensiones que allí se indican serán 160 cm x 20 cm.

12. Sistemas del vehículo

Sistema de dirección

Se aplica lo estipulado en el N° 20.1 del artículo 3° anterior.

Sistema de suspensión

La suspensión de los buses Tipo L podrá ser de cualquier tipo, y los amortiguadores deberán cumplir con lo señalado en la letra c) del N° 20.2 del artículo 3°.

Sistema de frenos

DTO 129, TRANSPORTES
Art. 21 c)

D.O. 07.02.2003

NOTA



Se aplica lo estipulado en el N° 20.3 del artículo 3°, a excepción de las exigencias de que el sistema de freno de servicio sea de actuación totalmente neumática y que cuente con freno de motor.

Sistema de transmisión

Se aplica lo estipulado en el N° 20.4 del artículo 3°.

NOTA:

El Art. 22 del DTO 20, Transportes, publicado el 07.02.2003, dispuso que la presente modificación entrará en vigencia noventa días después de su publicación.

Artículo 5°.- El presente reglamento se aplicará a los vehículos de 18 o más asientos, incluido el del conductor, que se incorporen a los servicios de locomoción colectiva urbana a contar del 1 de mayo de 1992, exceptuados aquellos que presten dichos servicios en la modalidad de expresos, los que deberán cumplir con la Resolución N° 250 de 1982. Sin embargo, a contar del 1 de enero de 1996, dicha Resolución no será aplicable a los vehículos que se inscriban en la modalidad de expresos, a menos que tengan un peso bruto vehicular igual o superior a 10 toneladas.

DTO 234, TRANSPORTES
m)
D.O. 09.12.1991
DTO 303, TRANSPORTES
D.O. 21.12.1995

Artículo 6°: El acondicionamiento interior de los buses no podrá afectar el cumplimiento de los requisitos dimensionales y funcionales que establece el presente decreto, salvo que el Ministerio de Transportes y Telecomunicaciones por resolución fundada de aplicación general y con el informe favorable del Centro de Control y Certificación Vehicular, lo autorice.

Del mismo modo, por resolución fundada del Ministerio de Transportes y Telecomunicaciones, se podrá eximir de la aplicación de una o más exigencias a que se refiere el presente decreto, a buses que requieran utilizarse en programas pilotos para la realización de estudios de interés para el transporte u otros fines experimentales. En caso que el Ministerio de Transportes y Telecomunicaciones, por resolución fundada, califique favorablemente los resultados de los programas pilotos o experimentales y determine que éstos fueren beneficiosos para la prestación de servicios de transporte público, los requisitos funcionales y dimensionales autorizados en dichos programas pilotos o experimentales se entenderán incorporados al presente decreto supremo, en los términos que indique la resolución antes referida.

Decreto 1374 EXENTO,
TRANSPORTES
Art. 2
D.O. 19.06.2012

Artículo 7°.- Los buses a que se refiere el artículo 2° bis, deberán cumplir con los siguientes requisitos:

1. Dimensiones generales

El ancho exterior del vehículo será como máximo 2,60 m. En todo caso, la proporción entre el ancho del vehículo y la distancia entre las caras externas de las ruedas del eje trasero será, como máximo, de un 115%.

En la medida del ancho del vehículo no serán considerados los espejos retrovisores exteriores ni sus soportes.

DTO 170, TRANSPORTES
Art. único N° 4
D.O. 08.01.2004



El largo del voladizo trasero no podrá exceder del 65% de la distancia entre ejes.

2. Requisitos técnicos relativos a capacidad de pasajeros

Para los efectos de las exigencias de número de asientos y número total de pasajeros que se indican en la letra c) siguiente, se debe contemplar:

a) Superficie total disponible para pasajeros (S0): se determinará descontando de la superficie del piso del vehículo, las siguientes:

a.1) La superficie del puesto del conductor;

a.2) La superficie de los peldaños ;

a.3) La superficie ocupada por sistemas, mecanismos u otros elementos asociados al equipamiento de registro de viajes y al control de acceso.

a.4) La superficie de todas las zonas en que no sea posible ubicar pasajeros.

b) Superficie disponible para los pasajeros de pie (S1): se determinará restando de S0, lo siguiente:

b.1) La superficie de las zonas que no son accesibles al pasajero de pie cuando todos los asientos están ocupados;

b.2) La superficie de las zonas que se encuentran situadas delante de un plano vertical que pasa por el centro del respaldo del asiento del conductor, en su posición más alejada del volante de dirección, y por el centro del espejo retrovisor exterior situado al lado derecho del vehículo;

b.3) La superficie del espacio reservado para silla de ruedas.

c) Número de pasajeros

- Número de asientos (A): El número de asientos de pasajeros, deberá ser igual, al menos, al número de metros cuadrados de la superficie total disponible para pasajeros, aproximado al número entero más cercano.

- Número total de pasajeros (N): El número total de pasajeros transportados se calculará de la siguiente manera:

y deberá cumplir con la siguiente condición:

en donde:

PBV : Peso bruto total del vehículo.

POM : Peso del vehículo en orden de marcha, incluye la tara del vehículo, carga de combustible, rueda de repuesto y herramientas normales, incrementado en 75 kg para el peso del conductor.

q : peso promedio de un pasajero, igual a 65 kg.

s : área necesaria para un pasajero de pie, igual a 0,167 m².

3. Puertas de servicio

a) Cantidad y ubicación

Los buses Clase A deberán tener, a lo menos, dos puertas de servicio. En el caso de los buses Clase A2, a lo menos una de las puertas deberá ser doble y de entrada baja, pudiendo ubicarse en la parte delantera o central del bus.

Los buses Clase B deberán tener un mínimo de dos puertas dobles de servicio. Sin embargo los vehículos de esta clase con más de 12 metros de longitud deberán tener un mínimo de tres puertas dobles de servicio. En ambos casos, al menos la puerta de servicio delantera deberá ser de entrada baja.

DTO 74, TRANSPORTES
Art. único N°2 a)
D.O. 21.08.2004

DTO 74, TRANSPORTES
Art. único 2) b)
D.O. 21.08.2004



Los buses Clase C deberán tener un mínimo de tres puertas dobles de servicio, con dos de entrada baja, siendo la delantera una de ellas. No obstante, los vehículos de esta clase con más de 17 metros de longitud deberán tener un mínimo de cuatro puertas dobles de servicio, con al menos tres de ellas de entrada baja, incluyéndose dentro de éstas, las dos delanteras.

Todas las puertas de servicio deberán estar situadas en el lado del vehículo próximo al borde de la calzada correspondiente a la dirección del tráfico. Sin perjuicio de lo anterior, cuando el Ministerio de Transportes y Telecomunicaciones por resolución lo disponga, las puertas de servicio podrán tener una ubicación distinta a la señalada, en cuyo caso, las puertas de servicio deberán igualmente cumplir los requisitos establecidos en este artículo.

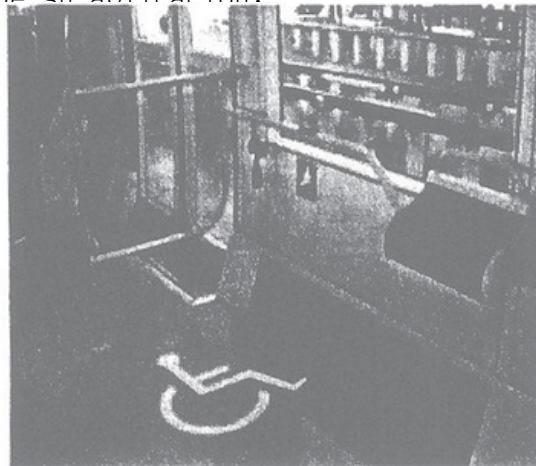
Los buses de las clases A2, B y C deberán tener, en al menos una de sus puertas de servicio de entrada baja, una plataforma que permita el acceso de usuarios con movilidad reducida, la cual deberá tener superficie antideslizante, ser de fácil accionamiento, permitir acceso expedito, estable y seguro y estar ubicada en la puerta de servicio que se encuentre frente al espacio especial señalado en el numeral 22 de este artículo. La plataforma deberá tener un ancho y largo mínimo de 900 mm y 700 mm., respectivamente. Sus bordes externos serán redondeados con un radio no inferior a 2,5 mm y en las esquinas con un radio no inferior a 5 mm. Los perfiles de la plataforma deberán ser amarillos, preferentemente con propiedades reflectantes. En la imposibilidad de aplicación de perfil, será aceptada cualquier otra forma de señalización en su contorno para la visibilidad superior y frontal de sus límites. No deberán existir cantos vivos y desniveles que comprometan la seguridad de los usuarios. La pendiente de la plataforma extendida o desplegada sobre una solera de 150 mm de altura no deberá ser mayor del 12%. Su superficie deberá ser capaz de resistir una presión igual o superior a 300 kgf/m². La plataforma deberá mantener sus propiedades en cualquier condición climática.

La totalidad del piso del espacio reservado para silla de ruedas deberá ser revestido con material de textura antideslizante de un color que contraste con el resto de la carrocería del bus. Además, este espacio deberá incluir el símbolo del SIA (Símbolo Internacional de Accesibilidad) de la misma materialidad del revestimiento del espacio reservado y en un tamaño proporcional que permita una adecuada visibilidad. A continuación se muestra el símbolo SIA y un ejemplo de su aplicación:

Decreto 1374 EXENTO,
TRANSPORTES
Art. 1 N° 1
D.O. 19.06.2012

DTO 74, TRANSPORTES
Art. único N° 2 c)
D.O. 21.08.2004

Decreto 1374 EXENTO,
TRANSPORTES
Art. 1 N° 2
D.O. 19.06.2012



El accionamiento de la rampa debe ser ejecutado por medio de manillas de dimensiones suficientes para permitir su total empuñadura e instalada en un punto de la rampa que



facilite la aplicación de la fuerza para su accionamiento. En condición de reposo la referida manilla deberá quedar a nivel de la superficie de la rampa.

b) Dimensiones

Las dimensiones mínimas, en milímetros, del espacio libre con las puertas abiertas serán:

	Altura	Ancho
Puertas simples	1.900	700
Puertas dobles	1.900	1.100

Sin perjuicio de lo anterior el ancho mínimo del espacio libre de las puertas simples de los buses Clase A1 será 650mm.

Para el cumplimiento del ancho mínimo del espacio libre antes descrito no se considerarán los pasamanos ubicados en las puertas.

c) Requisitos funcionales

c.1) Las puertas de servicio deberán ser operadas por el conductor y construidas de modo que cuando estén completamente cerradas, no puedan abrirse bajo la presión de los pasajeros eventualmente apoyados en ella.

El sistema de cierre y apertura de puertas deberá contar con controles independientes para la puerta de subida respecto de la o las de bajada.

Además, el sistema de operación de las puertas deberá contar con un dispositivo de seguridad que impida que las puertas sean abiertas mientras el vehículo se encuentre en movimiento. A su vez, deberá impedir que el vehículo sea puesto en movimiento cuando las puertas se encuentren abiertas.

En caso de emergencia toda puerta de servicio debe poder, cuando el vehículo esté detenido, ser abierta desde el interior, y si no está bloqueada, desde el exterior mediante mandos esté o no en funcionamiento el sistema de suministro energético. En el caso de un mando interior, debe estar colocado a 300 mm o menos de la puerta y a una altura no inferior a 1.600 mm por encima del primer peldaño.

c.2) Los bordes libres de las puertas que eventualmente puedan aprisionar a un pasajero en la operación de cierre, deberán estar provistos de una protección elástica, a todo su largo y a cada lado, de modo que el cierre de las puertas sea hermético y no se haga por contacto de partes duras.

INCISO ELIMINADO.

c.3) Las puertas de servicio deberán tener una superficie vidriada que deberá permitir la visibilidad del conductor del vehículo hacia el exterior. Si la visibilidad directa no es la adecuada deberán instalarse dispositivos ópticos u otros que permitan al conductor detectar desde su asiento la presencia de un pasajero en la zona contigua inmediata, tanto interior como exterior, de cada puerta de servicio.

c.4) Cada puerta que abra hacia el interior del vehículo y su mecanismo estarán concebidos de modo que, al moverse, no cause daño a los pasajeros en condiciones normales de uso. Cuando sea necesario se instalarán sistemas de protección adecuados.

d) Acceso a las puertas de servicio

El espacio libre que se extiende hacia el interior del vehículo desde las puertas de servicio deberá permitir la libre pasada de un panel rectangular de 100 mm de espesor, 450 mm de ancho y 700 mm de alto desde el piso, que tiene sobrepuesto simétricamente sobre él un segundo panel de 550 mm de ancho, 1.100 mm de altura y de igual espesor. El panel deberá ser mantenido paralelo al vano de la puerta hasta alcanzarse el peldaño intermedio, cuando corresponda, después de lo cual

DTO 74, TRANSPORTES
ART. único N°2 d)
D.O. 21.08.2004
DTO 127, TRANSPORTES
Art. UNICO N° 1
D.O. 19.01.2005

DTO 74, TRANSPORTES
Art. único N°2 e)
D.O. 21.08.2004



deberá ser mantenido en ángulo recto a la dirección de movimiento probable de una persona que usa la puerta de servicio. Cuando el panel alcance una posición hacia el interior del vehículo a no más de 450 mm de la correspondiente puerta de servicio y mientras se encuentre tocando el piso, debe ser retenido en esa posición; a partir del plano vertical que ocupa el panel se deberá verificar el pasillo de acuerdo con el dispositivo a que se refiere el numeral 6 siguiente.

El requisito anterior no será exigible en aquellas puertas de servicio dobles con escalones que contengan un pasamanos central.

Sin perjuicio de lo anterior, el Ministerio de Transportes y Telecomunicaciones podrá, cuando las características operacionales así lo ameriten, mediante resolución fundada, definir a continuación de la puerta de servicio, una superficie libre de pasamanos, asientos u otros obstáculos, de dimensiones tales que permitan la instalación de un sistema de control de acceso.

4. Salidas de emergencia

a) Cantidad

Los buses según su clase, deberán contar, a lo menos, con la siguiente cantidad de salidas de emergencia:

Clase de bus	Cantidad de Salidas de emergencia
Clase A	3
Clase B	4
Clase C	5

Para verificar la cantidad mínima de salidas de emergencia indicada en el cuadro anterior, se excluirán las puertas de servicio y las escotillas de ventilación que puedan ser utilizadas como salidas de emergencia.

b) Ubicación

b.1) Las salidas de emergencia deberán estar distribuidas uniformemente a lo largo de todo el bus;

b.2) Los accesos a las salidas deberán estar libres de obstáculos;

b.3) Podrá existir una puerta o ventana de emergencia en la pared posterior del vehículo;

b.4) Si el vehículo cuenta con una salida de emergencia en el techo, ella deberá estar ubicada en la parte media del techo y si cuenta con dos o más de estas salidas, ellas deberán estar distanciadas a lo menos 2.000 mm una de otra.

c) Dimensiones mínimas

c.1) Puerta de emergencia:

Altura 1.250 mm

Ancho 550 mm

c.2) Ventana de emergencia

c.2.1) La superficie de la ventana de emergencia deberá ser de 0,4 m². Debe poder inscribirse en esta superficie un rectángulo de 500 mm por 700 mm.

c.2.2) En el caso de una ventana de emergencia situada en la cara trasera del vehículo, si el fabricante no provee una ventana de emergencia con las dimensiones mínimas prescritas más arriba, debe poder inscribirse en la abertura de la ventana de emergencia un rectángulo de 350 mm de alto y 1.550 mm de ancho. Los ángulos del rectángulo podrán estar redondeados con un radio de curvatura no superior a 250 mm.

c.3) Escotilla de emergencia

La superficie de la abertura de la escotilla deberá ser, a lo menos de 0,4 m². Además deberá poder inscribirse en esta superficie un rectángulo de 500 mm por 700 mm.

DTO 127, TRANSPORTES
Art. UNICO N° 2
D.O. 19.01.2005



d) Requisitos funcionales

d.1) Requisitos funcionales para puertas de emergencia

d.1.1) Las puertas de emergencia deben poder abrirse fácilmente desde el interior y desde el exterior del vehículo cuando éste se encuentre detenido. No obstante, este requisito no debe interpretarse como excluyente de la posibilidad de bloquear la puerta desde afuera, con la condición de que pueda ser abierta siempre desde dentro por medio del sistema normal de apertura.

d.1.2) En su utilización como tales, las puertas de emergencia no deberán ser nunca servoaccionadas, a no ser que, una vez accionado el mando de apertura al que se refiere el párrafo cuarto de la letra c.1 del numeral 3 de este artículo, y vuelto a su posición normal, las puertas no cierren de nuevo hasta que el conductor accione un mando de cierre. Tampoco podrán ser de tipo de corredera.

d.1.3) Todos los mandos o dispositivos de apertura de una puerta de emergencia desde el interior y exterior deberán hallarse a una distancia del suelo entre 1.000 y 1.500 mm y a 500 mm como máximo de la puerta. Esta disposición no se aplicará a los mandos situados en el espacio reservado al conductor.

d.1.4) Las puertas de emergencia con bisagras y situadas en el lateral del vehículo deben poseer las bisagras en su borde anterior y abrirse hacia el exterior. Pueden llevar correas, cadenas o cualquier otro dispositivo de retención, siempre que ello no les impida abrirse y mantenerse abiertas en un ángulo de al menos 100 grados. No obstante, si se prevé un medio suficiente para dejar el paso libre al calibrador de acceso de las puertas de emergencia, no se aplica el requisito de un ángulo mínimo de 100 grados.

d.1.5) Las puertas de emergencia deben poseer una protección contra su apertura involuntaria. No obstante, este requisito no se exige si la puerta de emergencia se bloquea automáticamente cuando el vehículo se desplaza a una velocidad superior a 5 km/h.

d.1.6) Todas las puertas de emergencia deben estar provistas de un dispositivo acústico para advertir al conductor cuando no estén adecuadamente cerradas. Dicho dispositivo deberá ser accionado por el movimiento de la trabilla o manilla de la puerta y no por el movimiento de la propia puerta.

d.2) Requisitos funcionales para las ventanas de emergencia

d.2.1) Toda ventana de emergencia con bisagras deberá abrir hacia el exterior. Las de tipo extraíble no deberán desprenderse totalmente del vehículo después de accionadas. El funcionamiento de las ventanas extraíbles debe protegerse eficazmente contra su accionamiento involuntario.

d.2.2) Toda ventana de emergencia deberá:

d.2.2.1) Poder ser accionada fácil e instantáneamente desde el interior y desde el exterior del vehículo mediante un dispositivo adecuado, o bien

d.2.2.2) Ser de vidrio de seguridad fácilmente rompible. Esta disposición excluye la posibilidad de utilizar cristales de vidrio laminado o de material plástico. Junto a cada ventana de emergencia se colocará un dispositivo, fácilmente accesible desde el interior del vehículo, para poder romper la ventana de emergencia.

d.2.3) Toda ventana de emergencia que pueda ser bloqueada desde el exterior deberá construirse de tal modo que pueda abrirse en todo momento desde el interior del vehículo.

d.2.4) Toda ventana de emergencia con bisagras en la parte superior estará dotada de un mecanismo adecuado



para mantenerla abierta del todo. Toda ventana de emergencia con bisagras funcionará de tal modo que no obstruya el paso desde el interior o exterior del vehículo.

d.2.5) La altura entre la arista inferior de una ventana de emergencia colocada en la parte lateral del vehículo y el piso situado inmediatamente debajo (excluyendo las variaciones locales como la presencia de una rueda o de la caja de transmisión) no debe ser mayor de 1.200 mm, ni menor de 650 mm en el caso de una ventana de emergencia con bisagras, o de 500 mm en el caso de una ventana de vidrio rompible.

d.2.6) No obstante, en el caso de una ventana de emergencia con bisagras, la altura de la arista inferior puede ser reducida a un mínimo de 500 mm, si la abertura de la ventana está equipada con un dispositivo de protección hasta una altura de 650 mm para evitar la posibilidad de caída de los pasajeros fuera del vehículo. Cuando la abertura de la ventana esté equipada de protección, la zona de la abertura situada por encima de ésta no debe ser menor que el mínimo tamaño previsto para una ventana de emergencia.

d.2.7) Toda ventana de emergencia con bisagras que no sea claramente visible desde el asiento del conductor debe estar equipada con un dispositivo acústico para advertir al conductor cuando no esté completamente cerrada. Será el cierre de la ventana, y no el movimiento de la propia ventana, lo que ponga en funcionamiento este dispositivo.

d.3) Requisitos funcionales para las escotillas de emergencia

d.3.1) Toda escotilla de emergencia debe funcionar de forma que no impida el libre paso desde el interior o exterior del vehículo.

d.3.2) Las escotillas de emergencia sólo podrán ubicarse en el techo del vehículo y deberán ser extraíbles, embisagradas o de vidrio de seguridad fácilmente rompible.

d.3.3) Las del tipo extraíble no deberán desprenderse totalmente del vehículo después de accionadas de manera que la escotilla no suponga un peligro para otras personas. El funcionamiento de las escotillas de emergencia extraíbles debe protegerse eficazmente contra su accionamiento involuntario.

d.3.4) Las escotillas de emergencia con bisagras llevarán éstas en el borde anterior o bien en el posterior y se abrirán hasta un ángulo de 100° como mínimo.

d.3.5) Las escotillas de emergencia deben poder ser abiertas o retiradas fácilmente desde el interior y desde el exterior. No obstante, este requisito no debe interpretarse en el sentido de excluir la posibilidad de bloquear la escotilla de emergencia con el fin de cerrar el vehículo cuando éste no esté vigilado, con la condición de que la escotilla de emergencia pueda ser siempre abierta o retirada desde el interior por el mecanismo normal de apertura o de extracción. En el caso de una escotilla fácilmente rompible, deberá colocarse junto a la misma un dispositivo, fácilmente accesible desde el interior del vehículo, para poder romper la escotilla.

5. Peldaños de las puertas de servicio

a) Dimensiones

a.1) Para las puertas de servicio de entrada baja se aceptará una altura máxima de 400 mm (1). Para las puertas de servicio en que se permitan peldaños, las dimensiones serán las siguientes:

Altura máxima del primer peldaño (1)	400 mm.
Profundidad mínima primer peldaño	250 mm.
Altura máxima peldaño(s) siguiente(s) (2)	300 mm.

DTO 74, TRANSPORTES
Art. único N°2 f)
D.O. 21.08.2004



Profundidad mínima peldaño(s) siguiente(s) 200 mm.

(1) La altura del primer peldaño se mide desde el suelo hasta la superficie de apoyo del pie en el peldaño, con el vehículo sin pasajeros.

(2) La altura del peldaño siguiente se mide respecto de la superficie de apoyo del pie en el primer peldaño y se aplica también, para la altura entre la superficie horizontal de aquél y el piso del vehículo.

a.2) El ancho de los peldaños tiene que ser tal, que al colocarse una placa delgada rectangular de 400 mm x 200 mm sobre cada uno de los peldaños, deberá verificarse que al menos el 95% de la superficie de la placa esté contenida en la superficie del peldaño. En el caso de los peldaños de una puerta de servicio doble, la comprobación se efectuará con dos placas de las dimensiones antes indicadas.

b) Requisitos técnicos

En las puertas de servicio en las que se permitan peldaños deberá existir un máximo de 2 peldaños entre el suelo y el piso del vehículo.

La caja de peldaños deberá ser estructuralmente resistente y la superficie de los peldaños deberá estar revestida con un material antideslizante.

La inclinación máxima de los peldaños en cualquiera de las direcciones no será superior al 5% cuando el vehículo esté vacío y en una superficie lisa y horizontal en condiciones normales de circulación.

6. Pasillo

El pasillo, exceptuada el área que ocupen los sistemas y mecanismos asociados al equipamiento de registro de viajes y al control de acceso, cuando esta área existiere, deberá estar diseñado y construido de modo de permitir la libre pasada de un dispositivo calibrador consistente en dos cilindros coaxiales entre los cuales se intercalará un tronco de cono invertido que deberá cumplir con las siguientes dimensiones:

Diámetro del cilindro inferior	550 mm
Altura del cilindro inferior	900 mm
Diámetro del cilindro superior	600 mm
Altura del cilindro superior	500 mm
Altura total	1.900 mm

El diámetro del cilindro superior podrá reducirse en la parte superior a 300 mm cuando vaya provisto de un chaflán que sobrepase los 30° respecto de la horizontal. (Figura 1).

DTO 127, TRANSPORTES
Art. UNICO N° 3
D.O. 19.01.2005

VER DIARIO OFICIAL DE 08.01.2004, PÁGINA 6.

No obstante lo anterior, cuando en el área destinada a pasillos existan apoyabrazos en asientos ubicados sobre cubre-ruedas o encapsulamientos correspondientes al sistema motor-transmisión, el requisito señalado en este numeral se considerará aprobado cuando en dichas áreas se verifique el cumplimiento de las dimensiones establecidas en el numeral 7.7.5 del Anexo 1 de la Directiva 2001/85/CE, de la Comunidad Económica Europea.

Figura 1: Dispositivo calibrador de pasillo

Decreto 1374 EXENTO,
TRANSPORTES
Art. 1 N° 3
D.O. 19.06.2012

En el caso de vehículos de propulsión eléctrica, híbrida o hidrógeno, el diámetro del cilindro inferior del dispositivo calibrador a que se refiere el párrafo



primero de este numeral podrá reducirse, cuando el encapsulamiento del sistema de propulsión del vehículo no permita la libre pasada del dispositivo calibrador.

Sin perjuicio de lo anterior, el Ministerio de Transportes y Telecomunicaciones podrá, cuando las características operacionales así lo ameriten, mediante resolución fundada, definir el área a que se refiere el párrafo primero de este numeral, el cual deberá estar libre de pasamanos, asientos u otros obstáculos, y ser de dimensiones tales que permitan la instalación de un sistema de control de acceso en la parte delantera.

7. Asientos

a) Asientos de pasajeros

a.1) Dimensiones

Las dimensiones de los asientos serán las señaladas en la Figura 2 y en la siguiente tabla:

Altura (1)	400 - 500 mm
Ancho mínimo sillín (2)	400 mm
Profundidad mínima	350 mm
Ancho mínimo disponible para el asiento (3)	500 mm

(1) Distancia medida entre el piso y un plano horizontal tangencial a la parte delantera de la cara superior del sillín.

(2) Anchura medida desde los planos verticales tangenciales a los bordes laterales del sillín.

(3) El ancho mínimo del espacio disponible para cada plaza deberá ser el doble de la medida tomada a partir de un plano vertical que atraviesa el eje de dicha plaza a una altura comprendida entre los 270 mm y 650 mm por encima del sillín del asiento no comprimido.

VER DIARIO OFICIAL DE 08.01.2004, PÁGINA 6.

Figura 2: Dimensiones de los asientos

a.2) Distribución

a.2.1) El piso en la zona de los asientos deberá estar al mismo nivel que el piso del pasillo de circulación, salvo en la zona de los cubre-ruedas, en la zona en que el pasillo se encuentre inclinado o, en los vehículos con motor trasero, en que se permitirá que las dos últimas corridas de asientos estén a una altura más elevada.

En el caso de asientos ubicados sobre los cubre-ruedas, la zona del piso ubicada inmediatamente delante del asiento respectivo deberá ser una plataforma plana para apoyo de los pies de los pasajeros.

Dicha plataforma deberá ubicarse perpendicular al punto inferior de medición de altura y con un ancho, a lo menos, igual al ancho mínimo del espacio disponible para cada plaza. Deberá ser revestida con el mismo material aplicado en el piso bajo los asientos, de manera de proveer el máximo confort y debida comodidad de los pies en posición horizontal. En caso que exista espacio libre entre la citada plataforma y un panel o asiento instalado inmediatamente al frente, éste no podrá ser superior a 30 mm.

a.2.2) Los asientos extremos traseros no podrán ser continuos, sino que serán asientos dobles o simples, del mismo tipo que el resto.

a.3) Espaciamientos

En los asientos orientados en el mismo sentido, la distancia mínima entre la cara delantera del respaldo de un asiento y la cara trasera del respaldo del asiento que le precede, medida horizontalmente y a cualquier

DTO 74, TRANSPORTES
Art. único N° 2 g)
D.O. 21.08.2004

Decreto 1374 EXENTO,
TRANSPORTES
Art. 1 N° 4 a)
D.O. 19.06.2012



altura comprendida entre el nivel de la cara superior del sillín y 620 mm por encima del piso deberá ser como mínimo 650 mm. (Figura 3).

Todas las dimensiones deben ser medidas con el sillín y el respaldo no comprimidos, en un plano vertical que pase por el eje longitudinal de cada plaza individual.

En el caso de asientos orientados frente a frente, la distancia mínima entre las caras delanteras de los respaldos de los asientos enfrentados, medida transversalmente a la altura del vértice de los sillines, no deberá ser inferior a 1.300 mm (Figura 3) Además se exigirán los espaciamientos señalados en la Figura 4.

VER DIARIO OFICIAL DE 08.01.2004, PÁGINA 6.

Figura 3: Espaciamientos entre asientos

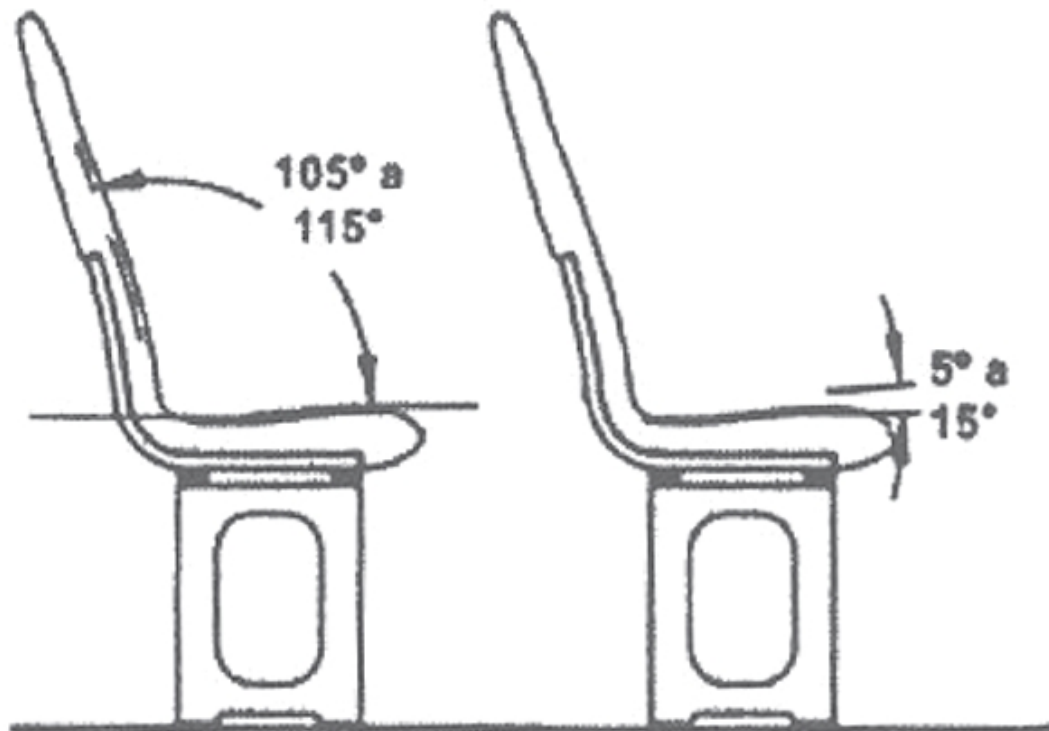
VER DIARIO OFICIAL DE 08.01.2004, PÁGINA 6.

Decreto 1374 EXENTO,
TRANSPORTES
Art. 1 N° 4 b)
D.O. 19.06.2012

Figura 4: Espaciamientos de asiento

a.4) Ángulo

El ángulo de los asientos con la horizontal debe estar comprendido entre 5° y 15° y el ángulo del respaldo con la horizontal debe estar comprendido entre 105° y 115° de acuerdo a la figura siguiente:



Decreto 1374 EXENTO,
TRANSPORTES
Art. 1 N° 4 c)
D.O. 19.06.2012

a.5) Requisitos generales

a.4.1) Material: El material de los asientos deberá tener propiedades que dificulten la propagación de la llama en caso de incendio y ser antideslizante con características de rugosidad superficial que asegure una



adherencia apropiada que dificulte el resbalamiento de sus ocupantes cuando el bus se encuentra en operación.

a.4.2) Anclaje: Los asientos deberán estar firmemente fijados a la estructura del vehículo.

a.4.3) Pasamanos en asientos: La parte superior del respaldo de los asientos deberá estar provista de un pasamanos.

a.4.4) Asientos preferentes: Los asientos reservados para el uso preferente por personas con discapacidad y movilidad reducida, exigidos por la normativa vigente, deberán ser de un color distinto y contrastante con el color de los demás asientos para pasajeros. Su ubicación deberá considerar su proximidad tanto a la puerta de acceso como a la de salida del vehículo. El piso de los asientos preferentes deberá estar al mismo nivel que el piso del pasillo de circulación, esto es, no deberán estar en las zonas de los cubre-ruedas o similares o en una ubicación tal que para acceder a ellos el pasajero deba utilizar peldaños.

a.4.5) Dispositivos de apoyo: Deberá instalarse pasamanos, o asideros de sujeción, para el apoyo del pasajero sentado, en todos los casos en que se verifique una distancia superior a 400 mm entre ese asiento y el asiento frontal o el panel divisorio.

b) Asiento del conductor

El ancho mínimo del asiento será de 450 mm con una profundidad mínima de 450 mm.

El asiento deberá ser de diseño ergonómico, con sistema de amortiguación y regulable en posición longitudinal, vertical y de respaldo.

Los mecanismos de ajuste antes mencionados, deben permitir que el usuario, estando sentado, pueda efectuar las regulaciones sin complicaciones ni excesivo esfuerzo. Los mecanismos deberán mantener los ajustes sin que éstos puedan modificarse sin intervención voluntaria o en forma inadvertida.

c) Asiento auxiliar

El Ministerio de Transportes y Telecomunicaciones podrá, cuando las características operacionales así lo ameriten, mediante resolución fundada, establecer la instalación, ubicación y características de un asiento auxiliar, complementario al sistema de control de acceso, el cuál deberá cumplir con los requisitos establecidos en la letra b) anterior.

8. Ventanas, luneta trasera y parabrisas

a) Requisitos generales

a.1) Todos los vidrios utilizados en las ventanas laterales, parabrisas y luneta trasera deberán ser de seguridad cumpliendo, con alguna de las siguientes normas: Norma Chilena NCh135.Of55; Directiva 92/22/CEE de la Comunidad Económica Europea; Resolución 784/94 del Contran Brasil; u otra equivalente.

a.2) Será obligatorio para todos los buses contar con una luneta trasera, con excepción de aquellos buses de propulsión eléctrica, híbrida o hidrógeno.

b) Requisitos Ventanas laterales

b.1) Las ventanas laterales (incluida la superficie vidriada de las puertas) deberán ser, como mínimo, de un 30% de la superficie lateral del bus en los buses Clase A y de un 40% en los buses Clases B y C. Dicho requisito no será exigible a buses de propulsión eléctrica, híbrida o hidrógeno siempre y cuando el encapsulamiento del sistema de propulsión del vehículo no lo permita.

b.2) Los vidrios deberán ser tintados, con un índice de transparencia entre 50 y 70%.

b.3) Todas las ventanas deberán contar con una sección móvil de fácil apertura.

c) Requisitos parabrisas:

Decreto 1374 EXENTO,
TRANSPORTES
Art. 1 N° 4 d)
D.O. 19.06.2012

DTO 127, TRANSPORTES
Art. UNICO N° 4
D.O. 19.01.2005

Decreto 1374 EXENTO,
TRANSPORTES
Art. 1 N° 5 a)
D.O. 19.06.2012

Decreto 1374 EXENTO,
TRANSPORTES
Art. 1 N° 5 b)
D.O. 19.06.2012



c.1) Estar construido de manera que permita reducir los reflejos causados por la iluminación interna.

c.2) Tener un índice de transparencia mínima del 75%.

c.3) Contar con un sistema antiempañamiento.

9. Asideros y pasamanos

a) Requisitos generales

a.1) Los pasamanos y asideros de sujeción deberán tener resistencia adecuada y estar concebidos e instalados de manera que no presenten ningún riesgo de lesión para los pasajeros.

a.2) Los pasamanos y asideros de sujeción deberán tener una sección que permita a los pasajeros agarrarse a ellos fácil y firmemente. Todo pasamano dispondrá al menos de 100 mm de longitud para acomodar una mano. Ninguna dimensión de su sección deberá ser inferior a 20 mm ni superior a 45 mm, excepto en el caso de pasamanos fijados en las puertas y en los asientos. En estos casos se autoriza una dimensión mínima de 15 mm, a condición de que otra dimensión sea al menos 25 mm. Los pasamanos no tendrán dobleces puntiagudos.

a.3) El espacio libre entre un pasamano o un asidero de sujeción y la parte adyacente de la carrocería o de las paredes del vehículo debe ser de al menos 40 mm. No obstante, en el caso de un pasamano fijado sobre una puerta o un asiento, se autoriza un espacio libre mínimo de 35 mm.

a.4) La superficie de cada pasamano y asidero o columna de sujeción debe ser de un material antideslizante y de un color que haga contraste.

b) Pasamanos y asideros de sujeción para pasajeros de pie

b.1) Para cada punto de la superficie del piso destinada a los pasajeros de pie deberá haber pasamanos y asideros de sujeción en número suficiente. A tal efecto, deberá disponerse, a lo menos, de una cantidad de asideros flexibles equivalente a la mitad del número de pasajeros de pie, distribuidos uniformemente a lo largo del vehículo y su empuñadura deberá encontrarse a 1.650 mm de altura, medidos desde el piso del vehículo. Estas condiciones se considerarán cumplidas cuando, para cualquier localización posible del dispositivo de ensayo representado en la Figura 5, dos pasamanos o asideros de sujeción, como mínimo, estén al alcance del brazo móvil del dispositivo calibrador para pasamanos y asideros. El dispositivo antes mencionado podrá girarse libremente alrededor de su eje vertical. Además, en el pasillo de circulación deberán instalarse pilares cada 1,5 metros como máximo o mínimo cada dos asientos, distribuidos a lo largo del eje longitudinal del bus, sin que ellos entorpezcan la circulación desde y hacia el espacio especial destinado para usuarios en silla de ruedas a que se refiere el numeral 22 de este artículo.

Aquellos pilares que se encuentren adyacentes a los asientos preferentes deberán contar con elementos que al tacto indiquen a una persona con discapacidad visual que se encuentra frente a dichos asientos. Estos elementos podrán cubrir su superficie con una goma texturada que deberá distribuirse uniformemente sobre el manto del tubo o, en caso de señales con pequeñas protuberancias, sus bordes deberán ser debidamente redondeados para no provocar daños.

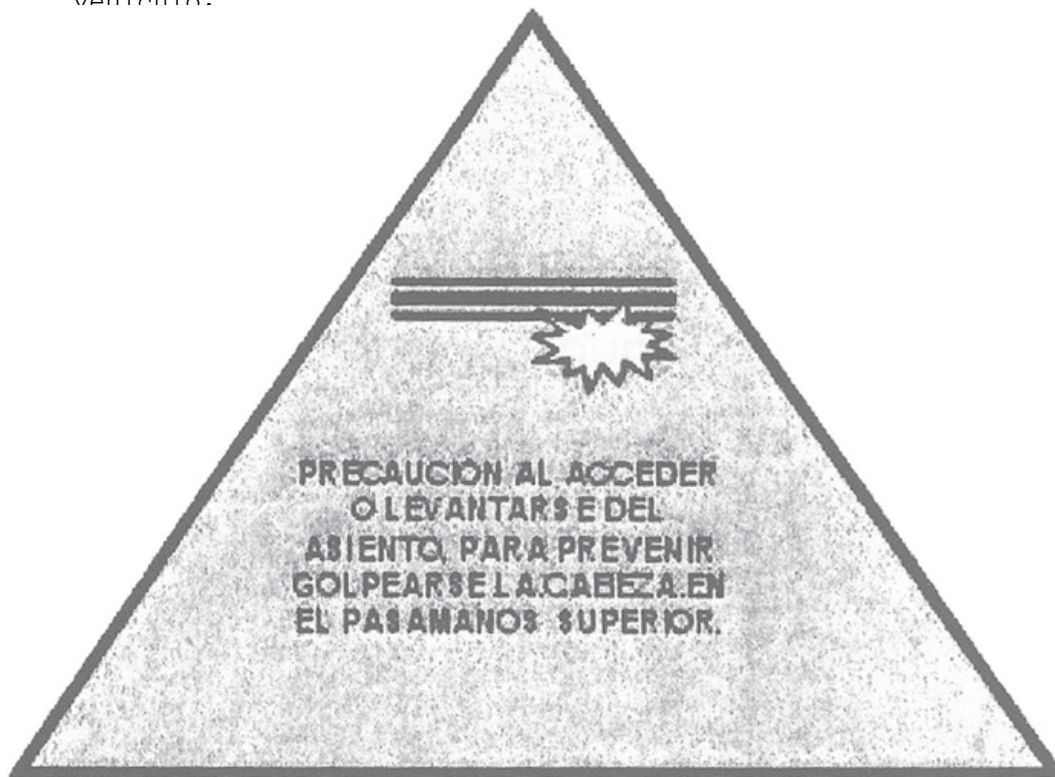
b.2) Cuando se utilice el procedimiento indicado en el punto anterior, únicamente deberán tomarse en consideración los pasamanos y asideros de sujeción que se encuentran a 800 mm como mínimo y a 1.900 mm como máximo del nivel del piso.

En las zonas de los cubre-ruedas o encapsulamientos correspondientes al sistema motor-transmisión, donde se encuentren estos pasamanos,

Decreto 1374 EXENTO,
TRANSPORTES
Art. 1 N° 6 a)
D.O. 19.06.2012
Decreto 2289 EXENTO,
TRANSPORTES
Art. 1 N° 1
D.O. 10.12.2013



deberá instalarse en un lugar visible una señal adhesiva con la leyenda y forma que se muestra en la figura siguiente, o incluir asideros flexibles cuya empuñadura deberá encontrarse a 1.650 mm de altura desde el piso del vehículo:



Decreto 1374 EXENTO,
TRANSPORTES
Art. 1 N° 6 b)
D.O. 19.06.2012

La señal anterior, de forma de un triángulo equilátero de 200 mm de lado, será de color amarillo, con orla de color negro de 5 mm y letras de color negro del tipo Arial 14.

b.3) Para cada posición que pueda ser ocupada por un pasajero de pie, al menos uno de los dos pasamanos o asideros de sujeción requeridos deberá encontrarse a no más de 1.500 mm por encima del nivel del piso en dicho lugar. Esta disposición no se aplicará al área adyacente a una puerta en la que ésta o su mecanismo en posición abierta impedirían la utilización de este asidero.

VER DIARIO OFICIAL DE 08.01.2004, PÁGINA 7.

Figura 5: Dispositivo calibrador para pasamanos y asideros

b.4) Los lugares que puedan ser ocupados por pasajeros de pie y que no estén separados por asientos de las paredes laterales o de la pared posterior del vehículo, deben estar provistos de pasamanos horizontales paralelos a las paredes e instalados entre 800 mm y 1.500 mm del nivel del piso.

c) Pasamanos y asideros de sujeción para las puertas de servicio

c.1) El espacio libre de cada puerta, destinado al acceso al bus, deberá estar provisto de pasamanos o asideros de sujeción a cada lado.



c.2) Los pasamanos o asideros de sujeción de las puertas de servicio deben ser tales que tengan un punto de agarre al alcance de una persona que se encuentre de pie en el piso junto a la puerta de servicio o en los peldaños de entrada. Estos puntos deben situarse, verticalmente, entre 800 y 1.100 mm por encima del piso o de la superficie de cada peldaño, y horizontalmente:

c.2.1) Para la posición correspondiente a la de una persona que se encuentre de pie en el piso, deben estar a una distancia no superior a 400 mm hacia el interior con relación al borde externo del primer peldaño, y

c.2.2) Para la posición correspondiente a la de una persona que se halle de pie en un peldaño, no deben estar situados hacia el exterior con relación al borde externo de ese peldaño ni a más de 600 mm hacia el interior con relación al mismo borde.

10. Paneles divisorios

a) Ubicación

Se instalarán paneles divisorios en los siguientes lugares:

a.1) Entre los asientos y la caja de peldaños de cualquier puerta de servicio, con dimensiones adecuadas de manera de evitar que los pasajeros caigan a la caja de peldaños durante una frenada brusca; y

a.2) Detrás del puesto del conductor, con dimensiones adecuadas de forma que permita evitar perturbaciones al conductor por contacto entre éste y los pasajeros, o perturbaciones de su campo visual.

11. Prevención del riesgo de incendio

a) Compartimiento del motor

a.1) En el compartimiento del motor no se utilizará ningún material de insonorización inflamable o susceptible de impregnarse de combustible o lubricante, salvo que dicho material esté recubierto de un revestimiento impermeable.

a.2) Se adoptarán las debidas precauciones, ya sea configurando de forma adecuada el compartimiento del motor, ya sea disponiendo orificios de drenaje, para evitar que pueda acumularse combustible o aceite lubricante en una parte del compartimiento del motor.

a.3) Entre el compartimiento del motor o cualquier otra fuente de calor (como un dispositivo destinado a absorber la energía liberada cuando un vehículo desciende por una larga pendiente, por ejemplo un ralentizador, o un dispositivo utilizado como calefactor del habitáculo, exceptuando, sin embargo, los que funcionan por circulación de agua caliente) y el resto del vehículo, deberá colocarse una pantalla de separación resistente al calor. Todos los elementos utilizados en las uniones con dicha pantalla de separación deberán ser resistentes al fuego.

a.4) Podrá instalarse en el compartimiento de pasajeros un dispositivo calefactor que funcione por un método distinto del de circulación de agua caliente, siempre que esté rodeado de material que resista las temperaturas que produzca el dispositivo, no emita gases tóxicos y esté situado de forma que los pasajeros no puedan entrar en contacto con una superficie caliente.

b) Equipo e instalación eléctricos

b.1) Todos los cables deberán estar bien aislados y todos los cables y material eléctrico deberán resistir las condiciones de temperatura y humedad a las que estén expuestos. En cuanto al compartimiento del motor, se prestará especial atención a su resistencia a la temperatura ambiente y a los efectos de todos los posibles productos contaminantes.

b.2) Ninguno de los cables utilizados en los circuitos eléctricos deberá transmitir una corriente de intensidad superior a la admisible para el cable en



cuestión, teniendo presente su forma de montaje y la temperatura ambiente máxima.

b.3) Todos los cables deberán ir bien protegidos y firmemente fijados, de manera que no puedan ser dañados por cortes, abrasiones o roces.

b.4) Todos los cables eléctricos estarán colocados de tal forma que ninguna parte de los mismos pueda entrar en contacto con ningún tubo de carga de combustible ni con ninguna parte del sistema de escape, ni pueda estar sometida a calor excesivo, a menos que vayan provistos de aislamiento y protección especial, por ejemplo en el caso de una válvula de escape de solenoide.

c) Baterías

c.1) Todas las baterías deben estar sólidamente fijadas y fácilmente accesibles.

c.2) El compartimiento de las baterías estará separado del habitáculo destinado a los pasajeros y del habitáculo del conductor y contará con ventilación por aire del exterior.

c.3) Los polos de la batería irán provistos de protección contra el riesgo de cortocircuito.

d) Materiales

No se permitirá la presencia de materiales inflamables a menos de 100 mm del sistema de escape o de cualquier otra fuente importante de calor, a no ser que dichos materiales estén debidamente protegidos. Cuando sea necesario, el sistema de escape y otras fuentes importantes de calor deberán contar con protección específica para evitar que entren en contacto con grasa u otros materiales inflamables. Para los efectos del presente punto, se entiende por material inflamable todo el que no esté diseñado para resistir las temperaturas que puedan darse en esos sitios.

12. Panel de instrumentos

El conductor, sentado normalmente, con su cuerpo en correcta posición, debe poder operar con comodidad todos los comandos del vehículo para su maniobra, como así mismo accionar los mecanismos para señalización acústica o luminosa y observar, sin dificultad, el panel del instrumental de control de funcionamiento del vehículo. Dentro del panel de instrumentos, los siguientes serán obligatorios:

a) Velocímetro,

b) Odómetro,

c) Manómetro doble, para registrar la presión en los estanques acumuladores de aire de los frenos de servicio,

d) Luz de alarma, para indicar presión insuficiente del aceite de lubricación del motor,

e) Termómetro, para indicar la temperatura del agua del sistema de refrigeración, conectado con una luz indicadora para acusar temperatura excesiva,

f) Tacómetro,

g) Indicador del nivel de combustible.

13. Sistema de aviso de parada

El bus deberá contar con un timbre eléctrico del tipo salientes, ubicados a una altura de 1.200 mm como máximo, los que deberán ser de un color contrastante al del resto de la carrocería. Tales timbres se distribuirán uniformemente en el vehículo, procurando además un acceso adecuado cada 1,5 m como máximo, o mínimo cada 2 asientos a lo largo del eje longitudinal del bus. Además, deberá encenderse una señal luminosa sobre las puertas de salida y en el puesto del conductor, que se activará con el toque de timbre y que impedirá que se repita la señal acústica si el conductor ya ha sido alertado de la parada.

14. Iluminación interna

La iluminación interna deberá ser en base a

Decreto 1374 EXENTO,
TRANSPORTES
Art. 1 N° 7
D.O. 19.06.2012

Decreto 1374 EXENTO,
TRANSPORTES
Art. 1 N° 8



lámparas, instaladas de manera que eviten molestias al conductor. La luz que proyecten deberá ser blanca.

D.O. 19.06.2012

La potencia de la luz será lo más uniforme posible al interior del bus, siendo como mínimo 150 lux a una altura de 1 m sobre el piso del vehículo. En el caso de las lámparas ubicadas en la caja de peldaños, éstas deberán instalarse de modo que no puedan ser oscurecidas por las puertas estando abiertas.

15. Indicadores exteriores de recorrido

El vehículo deberá contar con sistemas electrónicos de identificación de recorrido, ubicados en el exterior del bus, los cuales deberán ser construidos de manera que puedan ser leídos tanto de día como de noche. Estos sistemas deberán incluir identificación del nombre y número del servicio en la parte frontal superior del bus. En el lateral derecho y en la parte trasera deberá indicarse, con el mismo sistema, al menos el número del servicio.

16. Luces exteriores

El sistema de luces exteriores deberá contar con las luces a que se refieren los artículos 68 y siguientes de la Ley de Tránsito N° 18.290, respecto de las cuales deberán cumplirse los siguientes requisitos:

Decreto 1374 EXENTO,
TRANSPORTES
Art. 1 N° 9
D.O. 19.06.2012

a) La luz alta deberá tener una intensidad que permita, de noche y con buen tiempo, discernir la existencia de obstáculos en el camino frente al vehículo, a una distancia de 100 m; la luz baja deberá tener una intensidad que permita en iguales condiciones, discernir obstáculos a una distancia de 40 m.

b) Las luces de frenos deberán tener una intensidad que permita su buena visibilidad durante el día a 100 m de distancia, sin que provoquen, durante la noche, molestia a los conductores que se encuentren detrás.

Las luces de frenos deberán ser activadas mediante la actuación de cualquiera de los sistemas de frenos de servicio del vehículo. Estas luces podrán ser combinadas con otra luz roja trasera, siempre que las luces de frenos sean de mayor intensidad y puedan ser claramente diferenciadas de otra luz.

c) Además de las luces destellantes de viraje delanteras y traseras, deberá ser visible una luz destellante de viraje en la parte delantera de los lados de la carrocería, a una distancia no superior a un cuarto del largo del vehículo o 2000 mm. del frente de éste, el que sea más bajo. La función de la luz de viraje visible desde el costado del vehículo podrá ser cumplida por la luz delantera si cumple con la condición de visibilidad desde el costado.

DTO 74, TRANSPORTES
Art. único N° 2 h)
D.O. 21.08.2004

d) Además, el vehículo deberá contar con un sistema de señalización de retroceso del tipo alarma sonora.

17. Piso del vehículo

a) Los buses de Clase A2 deberán tener plataforma plana, al nivel de la entrada baja del vehículo, en al menos un 30% de la superficie total disponible para pasajeros. En el caso de los buses cuya longitud sea igual o superior a 11 metros y menor o igual a 13 metros, dicho valor será 35% y para los buses cuya longitud sea mayor que 13 metros, 50%

b) Deberá ser construido con materiales de adecuada resistencia estructural, herméticamente unidos, y deberá fijarse convenientemente a su base de modo de evitar vibraciones o juegos durante la operación del vehículo.

c) Deberá tener características antideslizantes.

d) La zona expuesta de la parte inferior del piso y



su estructura soportante deberá protegerse adecuadamente contra la corrosión, tanto en los puntos de contacto de la estructura con sus apoyos, como la superficie inferior, que deberá tratarse con compuestos sellantes apropiados, además del tratamiento anti-ruídos.

e) La inclinación del pasillo medida con el vehículo vacío y en superficie horizontal no deberá sobrepasar el 8%.

f) En el caso de que existan peldaños interiores, éstos deberán cumplir con lo señalado en el numeral 5 de este artículo.

18. Parachoques

a) Los parachoques deberán ser protegidos contra la corrosión, resistentes a los impactos y dimensionados e instalados de tal modo que pequeños choques con obstáculos u otros vehículos producidos en maniobras a baja velocidad no signifiquen daños a la carrocería.

b) Los parachoques deberán extenderse hasta los laterales de la carrocería, formando en sus extremos una curvatura suave, pero sin exceder el ancho máximo permitido.

c) El ancho del parachoques medido en la vertical deberá ser como mínimo 200 mm.

19. Sistemas del vehículo

a) Sistema de dirección

a.1) Generalidades

La dirección deberá ser del tipo con asistencia hidráulica o servo-asistida.

Las características mecánicas y geométricas del sistema de dirección deberán optimizarse de modo de permitir una adecuada precisión de mando y respuesta, una alta estabilidad direccional y un adecuado retorno a la posición correspondiente a la trayectoria rectilínea, una vez que ha cesado el esfuerzo ejercido sobre el volante por el conductor.

Las características cinemáticas de los mecanismos articulados deberán ser tales que minimicen los efectos debidos a las oscilaciones de la suspensión sobre la trayectoria del vehículo.

El sistema deberá atenuar la transmisión al volante de vibraciones o golpes provocados por irregularidades del pavimento.

a.2) Maniobrabilidad

Los vehículos deberán cumplir con el número 7.6 de La Directiva 97/27/CE de la Comunidad Económica Europea o con los valores indicados en la columna titulada "Básico, Padrón, Articulado, Biarticulado" de la tabla 4 del número 21 de la Norma Brasileira ABNT NBR 15570.

VER DIARIO OFICIAL DE 08.01.2004, PÁGINA 8.

Figura 6: Area de maniobrabilidad

Donde: R1 corresponde al radio externo máximo entre ejes,
R2 corresponde al radio externo máximo entre paredes,
R3 corresponde al radio interno mínimo entre ejes y
A corresponde al avance radial trasero máximo.

b) Sistema de suspensión

En el caso que el vehículo cuente con suspensión de tipo neumática, ésta deberá:

DTO 74, TRANSPORTES
Art. único N°2 i)
D.O. 21.08.2004

Decreto 2289 EXENTO,
TRANSPORTES
Art. 1 N° 2
D.O. 10.12.2013



b.1) Controlar las oscilaciones verticales, longitudinales y transversales, garantizando las condiciones de confort de los pasajeros y protegiendo los componentes del vehículo.

b.2) Asegurar la estabilidad del vehículo, manteniendo la carrocería permanentemente nivelada.

b.3) Mantener la altura del piso constante en relación con los ejes, con un margen de 20 mm respecto al nivel nominal, independientemente de las cargas transportadas y condiciones de operación.

b.4) Soportar los esfuerzos verticales, longitudinales, transversales y torsionales, transfiriéndolos del vehículo al suelo y viceversa.

Los buses de las Clases A2, B y C deberán tener suspensión de tipo neumática.

c) Sistema de frenos

El sistema de frenos deberá estar compuesto de los siguientes sub-sistemas independientes entre sí:

c.1) Freno de servicio,

c.2) Freno de estacionamiento, y

c.3) Freno de motor de accionamiento automático, en el caso que el vehículo no cuente con el dispositivo a que se refiere el inciso segundo de la letra d siguiente, de este artículo.

El freno de servicio deberá ser de actuación totalmente neumática y con dos circuitos independientes, uno para el eje delantero y el otro para el eje trasero.

El freno de estacionamiento deberá ser capaz de mantener el vehículo, con su carga máxima, detenido en una pendiente de 22%. El freno de estacionamiento será del tipo de actuación por resortes por liberación de presión de aire y su mecanismo de aplicación deberá permitir que se mantenga accionado el sistema en ausencia del conductor. Deberá contar con su propio estanque de aire a presión, con capacidad suficiente para 8 operaciones completas de activación y desactivación, con el compresor desconectado.

En caso de emergencia, el freno de estacionamiento deberá ser capaz de desacelerar el vehículo, con su carga máxima y circulando sobre pavimento horizontal y seco, desde una velocidad inicial de 50 KPH con la caja de velocidades en neutro, con una desaceleración de 2 m/seg².

d) Sistema de transmisión

El sistema de transmisión de los buses deberá ser de tipo automática.

Para los buses de las Clases B y C, se exigirá además, contar con un sistema retardador integrado o sistema retardador convertidor integrado.

e) Posición del motor

El motor podrá estar ubicado en cualquier parte del vehículo, salvo en los buses de las Clases A2, B y C, que deberán tener el motor situado en la parte trasera o entre ejes del vehículo.

20. Sección articulada de los vehículos articulados

a) La sección articulada que une las partes rígidas de un vehículo articulado deberá estar concebida y construida de manera que permita, como mínimo, un movimiento de rotación alrededor de un eje horizontal y de un eje vertical.

b) Cuando un vehículo articulado, con su masa en orden de marcha, esté detenido sobre una superficie plana y horizontal, no deberá haber ningún intersticio sin recubrir entre el piso de cualquiera de las partes rígidas y el de la base pivotante o del elemento que la reemplace, cuya anchura exceda de:

b.1) 10 mm cuando todas las ruedas del vehículo estén en un mismo plano; o,

b.2) 20 mm cuando las ruedas del eje adyacente a la sección articulada reposen en una superficie 150 mm

DTO 74, TRANSPORTES
Art. único N°2 j)
D.O. 21.08.2004

DTO 74, TRANSPORTES
Art. único N°2 k)
D.O. 21.08.2004



más alta que aquella sobre la que reposan las ruedas de los demás ejes.

c) La diferencia de nivel entre el piso de las partes rígidas y el de la base pivotante en el lugar de la junta no deberá exceder de:

c.1) 20 mm en las condiciones definidas en el punto b.1) precedente; o,

c.2) 30 mm en las condiciones definidas en el punto b.2) precedente.

d) En los vehículos articulados deberá impedirse a los pasajeros el acceso físico a las partes de la sección articulada en las que:

d.1) El piso tenga un intersticio sin recubrir que incumpla los requisitos de la letra b) anterior;

d.2) El piso no pueda soportar el peso de los pasajeros;

d.3) Los movimientos de las paredes presenten peligro para los pasajeros.

Además, en la zona de la articulación, deberán ubicarse pasamanos y asideros de sujeción en número suficiente que permitan a los pasajeros puntos de apoyos seguros y apropiados para tomarse cuando el bus se encuentra en movimiento.

21. Requisitos respecto de la deriva de los vehículos articulados

Cuando un vehículo articulado se desplace en línea recta, los planos medios longitudinales de las partes rígidas del vehículo deberán coincidir e inscribirse en un mismo plano continuo sin ningún desplazamiento.

22. Espacio y anclaje para silla de ruedas

Todo bus de las Clases A2,B y C deberá contar con un espacio especial destinado para usuarios en silla de ruedas. Este espacio deberá estar ubicado frente a la puerta de servicio que posee la plataforma a que se refiere el párrafo final de la letra a) del número 3 de este artículo. El espacio mínimo deberá ser de 900 x 1.400 mm, siendo el eje de simetría de la silla paralelo con el eje longitudinal del bus. Deberá existir un espaldar, consistente en una franja de 130 cm de alto por 32 cm de ancho, aproximadamente, sobre el cual se arrime el respaldo de la silla de ruedas. Dicho espaldar deberá permitir un apoyo estable del respaldo de la silla de ruedas.

En este espacio especial, la superficie del piso deberá ser de material antideslizante de un color que contraste con el resto de la carrocería, deberán existir pasamanos laterales para facilitar la entrada y salida de los usuarios, ubicados a una altura aproximada de 750 mm., y mecanismos de sujeción para la silla, los cuales deberán estar anclados a un elemento estructural del vehículo.

Este mecanismo de sujeción debe tener un sistema sencillo y rápido de operar y que permita utilizar el área como espacio libre cuando no sea usado por personas en silla de ruedas. Deberá contar, además, con un cinturón de seguridad de tres puntas con pretensor destinado a la persona que viaje en la silla y contar con un sistema de aviso de parada, cuya señal acústica permita diferenciarla de las señales del resto del vehículo.

23. Espejos convexos internos

Debe ser instalado un espejo convexo junto a cada puerta de desembarque, que permita la visualización amplia de movimiento de los pasajeros a través de los espejos del puesto del conductor.

24. Ventilación interna

Los buses deberán estar dotados de un sistema de ventilación, formado por dispositivos de aire forzado y tomas de aire natural, diseñado y construido para asegurar una renovación de al menos 20 veces el volumen de aire contenido al interior del bus, por hora. La cantidad mínima de dispositivos de aire forzado (QMD) para garantizar la tasa de renovación de aire anterior, será igual al mayor

Decreto 1374 EXENTO,
TRANSPORTES
Art. 1 N° 10
D.O. 19.06.2012

DTO 74, TRANSPORTES
Art. único N° 2 l)
D.O. 21.08.2004

Decreto 1374 EXENTO,
TRANSPORTES
Art. 1 N° 11 a)
D.O. 19.06.2012
Decreto 1374 EXENTO,
TRANSPORTES
Art. 1 N° 11 b)
D.O. 19.06.2012

Decreto 1374 EXENTO,
TRANSPORTES
Art. 1 N° 11 c)
D.O. 19.06.2012

Decreto 1374 EXENTO,
TRANSPORTES
Art. 1 N° 12
D.O. 19.06.2012



valor que resulte de comparar el resultado de la ecuación que a continuación se plantea, con el correspondiente valor de la tabla 1 siguiente:

$QMD = (VI \times 20) / VV$, donde VI es el volumen interno del bus expresado en m^3 y VV es el caudal del ventilador expresado en m^3 / hr

Tabla 1

Clase de Bus	Cantidad Mínima Dispositivos Aire Forzado (ventiladores)
Bus Clase A1	1
Bus Clase A2	2
Bus Clase B	3
Bus Clase C	5

La cantidad mínima de aire natural debe estar conforme a lo indicado en tabla 2 siguiente:

Tabla 2

Clase de Bus	Cantidad Mínima Tomas de Aire Natural
Bus Clase A1	1
Bus Clase A2	2
Bus Clase B	2
Bus Clase C	2

Si eventualmente se presentara una carrocería que, por condiciones técnicas o de operación, el espacio disponible no le permitiere cumplir con el número mínimo de ventiladores y/o tomas de aire natural, se admitirá un número menor de dichos elementos, siempre que se demuestre que los existentes mantienen la tasa de renovación de aire de al menos 20 veces el volumen de aire contenido al interior del bus, arriba dispuesta.

Artículo primero transitorio.- Los requisitos a que se refieren los últimos dos párrafos del artículo 3°, numeral 3, letra c.1), no serán aplicables a los buses que se incorporen a los servicios de locomoción colectiva urbana con anterioridad al 1 de julio de 1994. Los buses M y P que a contar del 1 de enero de 1995 se incorporen a los servicios de locomoción colectiva

DTO 156, TRANSPORTES
k)
D.O. 08.10.1993

DTO 295, TRANSPORTES
b)



urbana en la ciudad de Santiago, deberán tener su motor ubicado en la parte posterior o entre los ejes del vehículo.

D.O. 10.12.1994

La exigencia anterior y la señalada en el artículo 3º, párrafo final del numeral 20.4, Sistema de Transmisión, no serán aplicables a los buses o chasis para buses, respecto de los cuales se acredite con certificado del Servicio Nacional de Aduanas, que fueron internados al país antes del 1 de enero de 1995.

DTO 337, TRANSPORTES
D.O. 10.01.1995

Artículo segundo transitorio.- Para todos los efectos de la aplicación del presente decreto, se entenderá que se ajustan a los requisitos establecidos en él para los buses M y P, aquellos vehículos de 23 o más asientos, incluido el del conductor, que cumplan las siguientes condiciones:

DTO 234, TRANSPORTES
ñ)
D.O. 09.12.1991

a) Peso bruto vehicular de 11 toneladas o superior.
b) Largo total superior a 9,00 m. En el caso de los buses P este largo deberá ser superior a 11,00 m.

c) Tener dos puertas de servicio, una de las cuales deberá estar ubicada delante del eje delantero; los buses P deberán tener tres puertas de servicio.

d) Cumplir con los requisitos que establece la resolución N° 250/82 del Ministerio de Transportes y Telecomunicaciones, Subsecretaría de Transportes, salvo en lo referido a la altura del primer peldaño de las puertas de servicio en que se aceptará 43 cm.

e) Ser vehículo nuevo y haber sido inscrito por primera vez en el Registro Nacional de Vehículos Motorizados dentro del período comprendido entre el 1 de diciembre de 1991 y el 30 de abril de 1992. Esta situación deberá ser acreditada documentadamente con el certificado de inscripción en el citado Registro y la factura de adquisición respectiva, ante el Secretario Regional Ministerial de Transportes y Telecomunicaciones competente, reservándose el Ministerio de Transportes y Telecomunicaciones el derecho de inspeccionar o verificar la calidad de nuevo del vehículo, previo a su inscripción en el Registro Nacional de Servicios de Transporte de Pasajeros.

Anótese, tómese razón y publíquese.- Por orden del Presidente de la República.- Víctor Germán Correa Díaz, Ministro de Transportes y Telecomunicaciones.

Lo que transcribo para su conocimiento.- Saluda a Ud.- Patricia Muñoz Villela, Jefe Depto. Administrativo.